

LINEASC

Pretendi il Meglio!

INDUSTRIA

EDILIZIA

SABBIATURA

CATALOGO PRODOTTI 2024



AEROGRAFI A TAZZA	2 - 3	FILTRI	59 - 62
AEROGRAFI A PRESSIONE	4 - 5	SERBATOI E ADATTATORI	63 - 64
AEROGRAFI AUTOMATICI	6 - 7	REGOLATORI ARIA	65
ACCESSORI AEROGRAFI	8	REGOLATORI FLUSSO	66
TAZZE PER AEROGRAFI	9	FILTRI DI LINEA	67
PISTOLE AIRLESS	10 - 11	PORTA FILTRI	68
PISTOLE ECOARIA	12 - 13	PROLUNGHE	69
POMPE CARRELLATE	14 - 16	UGELLI AUTOPULENTI	70
POMPE DI TRAVASO	17 - 29	UGELLI AIRCOAT	71
CONFIGURAZIONI POMPE	30	UGELLI COMPATIBILI	72
POMPA MEMBRANA 3:1	31	MANOMETRI	73
POMPE A PISTONE	32 - 35	RICAMBI BASSA PRESSIONE	74
TRACCIALINEE	36	RICAMBI ALTA PRESSIONE	75
SET ELETTROSTATICO	37	RICAMBI PER SISTEMI	76 - 77
MASCHERE VERNICIATURA	38	UGELLI PER SABBIATURA	78
AGITATORI PNEUMATICI	39	ACCESSORI PER SABBIATURA	79 - 80
FASCE RISCALDANTI	40	PROTEZIONI SABBIATURA	81
TUBI ALTA PRESSIONE	41 - 44	MINI SABBIATRICE	82
TUBI BASSA PRESSIONE	45 - 46		
TUBI ASPIRAZIONE	47		
RACCORDI OTTONE	48 - 50		
RACCORDI PER TUBI	51	INDICE SEZIONE 2	83
RACCORDI RAPIDI	52	DATI PER SABBIATURA	94
RACCORDI ACCIAIO	53 - 55	TABELLE DI CONVERSIONE	95
ACCESSORI	56	CONDIZIONI DI VENDITA	96
VALVOLE A SFERA	57		
FILTRI	58		



AEROGRAFI A TAZZA

LINEASC

MODELLO COBALTO

CARATTERISTICHE:

Massima pressione ingresso aria	6 bar
Raccordo ingresso aria	M 1/4"
Raccordo tazza	F 16x1.5
Peso con tazza	500 g



Raccordo aria girevole 360°



Atomizzazione per alto livello di finitura



UGELLO FLUIDO	CONSUMO ARIA	PORTATA FLUIDO	VENTAGLIO
0.8 mm	160 l/min	60 cc/min	120-200 mm
1.0 mm	160 l/min	80 cc/min	120-200 mm
1.3 mm	290 l/min	215 cc/min	260-300 mm
1.6 mm	290 l/min	255 cc/min	260-300 mm
1.8 mm	290 l/min	290 cc/min	260-300 mm

CODICI PRODOTTO:

	0.8 MM	1.0 MM	1.3 MM	1.6 MM	1.8 MM	PREZZO
AEROGRAFO	SCOBA008	SCOBA010	SCOBA013	SCOBA016	SCOBA018	€ 288,00
SET PROIETTORE	SCOBAK08	SCOBAK10	SCOBAK13	SCOBAK16	SCOBAK18	€ 160,00
TAZZA 600CC	SCOBA-013					€ 35,00

MODELLO LITIO

CARATTERISTICHE:

Massima pressione ingresso aria	6 bar
Raccordo ingresso aria	M 1/4"
Raccordo tazza	M 16x1.5
Peso con tazza	430 g



Ugello e astina in acciaio inox



Regolazioni di precisione



UGELLO FLUIDO	CONSUMO ARIA	PORTATA FLUIDO	VENTAGLIO
1.3 mm	290 l/min	200 cc/min	200-230 mm
1.6 mm	290 l/min	225 cc/min	210-250 mm
1.8 mm	290 l/min	275 cc/min	230-270 mm

CODICI PRODOTTO:

	1.3 MM	1.6 MM	1.8 MM	PREZZO
AEROGRAFO	SCLITIO13	SCLITIO16	SCLITIO18	€ 165,00
SET PROIETTORE	SCLITIOK13	SCLITIOK16	SCLITIOK18	€ 78,00
TAZZA 600CC	SCLITIO-013			€ 25,00



MODELLO SC827

CARATTERISTICHE:

Massima pressione ingresso aria	6 bar
Raccordo ingresso aria	M 1/4"
Raccordo tazza	M 16x1.5
Peso con tazza	470 g



Ugello e astina in acciaio inox



Versione HD per prodotti ad alta viscosità

UGELLO FLUIDO	CONSUMO ARIA	PORTATA FLUIDO	VENTAGLIO
1.2 mm	310 l/min	175 cc/min	260-300 mm
1.4 mm	310 l/min	190 cc/min	260-300 mm
1.7 mm	310 l/min	215 cc/min	260-300 mm
2.0 mm	310 l/min	255 cc/min	260-300 mm
2.5 mm	310 l/min	290 cc/min	260-300 mm
3.0 mm	310 l/min	300 cc/min	260-300 mm



CODICI PRODOTTO:

	1.2 MM	1.4 MM	1.7 MM	2.0 MM	2.5 MM	3.0 MM	PREZZO
AEROGRAFO	SCH82712	SCH82714	SCH82717	SCH82720	SCH82725	SCH82730	€ 47,00
AEROGRAFO HD			SCH827HD17	SCH827HD20	SCH827HD25	SCH827HD30	€ 63,00
SET PROIETTORE	SCH827K12	SCH827K14	SCH827K17	SCH827K20	SCH827K25	SCH827K30	€ 20,00
TAZZA 600CC	SCH827-013						€ 18,00

MODELLO SC2001

CARATTERISTICHE:

Massima pressione ingresso aria	6 bar
Raccordo ingresso aria	M 1/4"
Raccordo tazza	M 8x1.0
Peso con tazza	240 g



Ugello e astina in acciaio inox



Design con dimensioni ridotte per ritocchi e riparazioni

UGELLO FLUIDO	CONSUMO ARIA	PORTATA FLUIDO	VENTAGLIO
0.5 mm	60 l/min	60 cc/min	40-60 mm
0.8 mm	75 l/min	80 cc/min	50-70 mm
1.0 mm	90 l/min	90 cc/min	60-80 mm



CODICI PRODOTTO:

	0.5 MM	0.8 MM	1.0 MM	PREZZO
AEROGRAFO	SCH200105	SCH200108	SCH200110	€ 45,00
SET PROIETTORE	SCH2001K05	SCH2001K08	SCH2001K10	€ 18,00
TAZZA 125CC	SCH2001-013			€ 16,00



AEROGRAFI A PRESSIONE

LINEASC

MODELLO SCWP99

CARATTERISTICHE:

Massima pressione ingresso aria	6 bar
Raccordo ingresso aria	M 1/4"
Raccordo fluido	M 3/8"
Peso	345 g



Passaggi fluido in acciaio inox



Regolazioni di precisione



UGELLO FLUIDO	CONSUMO ARIA	PORTATA FLUIDO	VENTAGLIO
1.2 mm	310 l/min	200 cc/min	230-270 mm
1.5 mm	330 l/min	240 cc/min	270-310 mm
1.8 mm	330 l/min	290 cc/min	310-360 mm
2.0 mm	255 l/min	350 cc/min	270-310 mm
2.5 mm	290 l/min	440 cc/min	260-300 mm



TAZZA F 3/8"
1000 CC

CODICI PRODOTTO:

	1.2 MM	1.5 MM	1.8 MM	2.0 MM	2.5 MM	PREZZO
AEROGRAFO	SCWP99P12	SCWP99P15	SCWP99P18	SCWP99P20	SCWP99P25	€ 190,00
AEROGRAFO CON TAZZA INFERIORE	SCWP99G12	SCWP99G15	SCWP99G18	SCWP99G20	SCWP99G25	€ 219,00
SET PROIETTORE	SCWP99K12	SCWP99K15	SCWP99K18	SCWP99K20	SCWP99K25	€ 104,00

MODELLO SCW101

CARATTERISTICHE:

Massima pressione ingresso aria	6 bar
Raccordo ingresso aria	M 1/4"
Raccordo fluido	M 1/4"
Peso	240 g



Regolazioni di precisione



Durabilità aumentata del 30% grazie all'astina trattata



UGELLO FLUIDO	CONSUMO ARIA	PORTATA FLUIDO	VENTAGLIO
0.8 mm	75 l/min	110 cc/min	90-130 mm
1.0mm	75 l/min	130 cc/min	110-150 mm
1.3 mm	225 l/min	1750cc/min	155-195 mm
1.5 mm	225 l/min	180 cc/min	155-195 mm
1.8 mm	170 l/min	190 cc/min	260-300 mm



TAZZA F 1/4"
600 CC

CODICI PRODOTTO:

	0.8 MM	1.0 MM	1.3 MM	1.5 MM	1.8 MM	PREZZO
AEROGRAFO	SCW101P08	SCW101P10	SCW101P13	SCW101P15	SCW101P18	€ 165,00
AEROGRAFO CON TAZZA INFERIORE	SCW101G08	SCW101G10	SCW101G13	SCW101G15	SCW101G18	€ 191,00
SET PROIETTORE	SCW101K08	SCW101K10	SCW101K13	SCW101K15	SCW101K18	€ 95,00



MODELLO SCW71

CARATTERISTICHE:

Massima pressione ingresso aria	6 bar
Raccordo ingresso aria	M 1/4"
Raccordo fluido	M 1/4"
Peso	345 g



Ugello e astina in acciaio inox



UGELLO FLUIDO	CONSUMO ARIA	PORTATA FLUIDO	VENTAGLIO
1.0 mm	75 l/min	95 cc/min	100-140 mm
1.3 mm	165 l/min	135 cc/min	120-160 mm
1.5 mm	200 l/min	170 cc/min	140-180 mm
1.8 mm	230 l/min	195 cc/min	150-190 mm



TAZZA F 1/4"
600 CC

CODICI PRODOTTO:

	1.0 MM	1.3 MM	1.5 MM	1.8 MM	PREZZO
AEROGRAFO	SCW71P10	SCW71P13	SCW71P15	SCW71P18	€ 145,00
AEROGRAFO CON TAZZA INFERIORE	SCW71G10	SCW71G13	SCW71G15	SCW71G18	€ 171,00
SET PROIETTORE	SCW71K10	SCW71K13	SCW71K15	SCW71K18	€ 59,00

MODELLO SCW77

CARATTERISTICHE:

Massima pressione ingresso aria	6 bar
Raccordo ingresso aria	M 1/4"
Raccordo fluido	M 3/8"
Peso	425 g



Ugello e astina in acciaio inox



UGELLO FLUIDO	CONSUMO ARIA	PORTATA FLUIDO	VENTAGLIO
1.5 mm	190 l/min	250 cc/min	170-210 mm
2.0 mm	250 l/min	340 cc/min	200-240 mm
2.5 mm	330 l/min	430 cc/min	230-270 mm
3.0 mm	400 l/min	500 cc/min	180-220 mm



TAZZA F 3/8"
1000 CC

CODICI PRODOTTO:

	1.5 MM	2.0 MM	2.5 MM	3.0 MM	PREZZO
AEROGRAFO	SCW77P15	SCW77P20	SCW77P25	SCW77P30	€ 159,00
AEROGRAFO CON TAZZA INFERIORE	SCW77G15	SCW77G20	SCW77G25	SCW77G30	€ 188,00
SET PROIETTORE	SCW77K15	SCW77K20	SCW77K25	SCW77K30	€ 68,00



AEROGRAFI AUTOMATICI

LINEASC

MODELLO SCWA200

CARATTERISTICHE:

Massima pressione ingresso aria	6 bar
Raccordo ingresso aria e apertura	M 1/4"
Raccordo fluido	M 3/8"
Peso	350 g



Passaggi fluido in acciaio inox



Regolazione indicizzata



UGELLO FLUIDO	CONSUMO ARIA	PORTATA FLUIDO	VENTAGLIO
1.2 mm	270 l/min	380 cc/min	380-420 mm
1.5 mm	280 l/min	425 cc/min	320-360 mm
1.8 mm	280 l/min	435 cc/min	300-340 mm
2.0 mm	300 l/min	450 cc/min	310-350 mm
2.5 mm	305 l/min	520 cc/min	310-350 mm

CODICI PRODOTTO:

	1.2 MM	1.5 MM	2.0 MM	2.5 MM	PREZZO
AEROGRAFO	SCWA200P12	SCWA200P15	SCWA200P20	SCWA200P25	€ 345,00
CAPPA ARIA	SCWA200A12	SCWA200A15	SCWA200A20	SCWA200A25	€ 40,00
UGELLO E ASTINA	SCWA200U12	SCWA200U15	SCWA200U20	SCWA200U25	€ 50,00

MODELLO SCWA101

CARATTERISTICHE:

Massima pressione ingresso aria	6 bar
Raccordo ingresso aria e apertura	M 1/4"
Raccordo fluido	M 1/4"
Peso	330 g



Passaggi fluido in acciaio inox



Regolazione indicizzata



UGELLO FLUIDO	CONSUMO ARIA	PORTATA FLUIDO	VENTAGLIO
0.8 mm	260 l/min	210 cc/min	170-210 mm
1.0 mm	260 l/min	250 cc/min	200-240 mm
1.2 mm	210 l/min	345 cc/min	200-240 mm
1.3 mm	215 l/min	345 cc/min	210-250 mm
1.5 mm	215 l/min	350 cc/min	240-280 mm

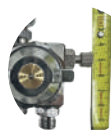
CODICI PRODOTTO:

	0.8 MM	1.0 MM	1.3 MM	1.5 MM	PREZZO
AEROGRAFO	SCWA101P08	SCWA101P10	SCWA101P13	SCWA101P15	€ 330,00
CAPPA ARIA	SCWA101A08	SCWA101A10	SCWA101A13	SCWA101A15	€ 39,00
UGELLO E ASTINA	SCWA101U08	SCWA101U10	SCWA101U13	SCWA101U15	€ 48,00

MODELLO SCST-5

CARATTERISTICHE:

Massima pressione ingresso aria	6 bar
Raccordo ingresso aria	M 1/8"
Raccordo fluido	M 1/8"
Peso	190 g



Dimensioni ridotte per applicazioni automatiche



Disponibile con getto tondo



UGELLO FLUIDO	CONSUMO ARIA	PORTATA FLUIDO	VENTAGLIO
0.5 mm	60 l/min	60 cc/min	180-220 mm
1.0 mm	90 l/min	250 cc/min	230-270 mm
1.3 mm	100 l/min	360 cc/min	320-370 mm
2.0 mm	140 l/min	600 cc/min	380-420 mm

CODICI PRODOTTO:

	0.5 MM	1.0 MM	1.3 MM	2.0 MM	PREZZO
AEROGRAFO	SCST51P05	SCST52P10	SCST53P13	SCST54P20	€ 190,00
CAPPA VENTAGLIO	SCST5AF05	SCST5AF10	SCST5AF13	SCST5AF20	€ 28,00
CAPPA ROSA	SCST5AR05	SCST5AR10	SCST5AR13	SCST5AR20	€ 28,00
UGELLO E ASTINA	SCST5U05	SCST5U10	SCST5U13	SCST5U20	€ 60,00

MODELLO SCST-6

CARATTERISTICHE:

Massima pressione ingresso aria	6 bar
Raccordo ingresso aria	M 1/8"
Raccordo fluido	M 1/8"
Peso	200 g



Dimensioni ridotte per applicazioni automatiche



Disponibile con getto tondo



UGELLO FLUIDO	CONSUMO ARIA	PORTATA FLUIDO	VENTAGLIO
0.5 mm	60 l/min	60 cc/min	170-210 mm
1.0 mm	80 l/min	250 cc/min	260-300 mm
1.3 mm	100 l/min	360 cc/min	320-380 mm
2.0 mm	140 l/min	600 cc/min	360-400 mm

CODICI PRODOTTO:

	0.5 MM	1.0 MM	1.3 MM	2.0 MM	PREZZO
AEROGRAFO	SCST61P05	SCST62P10	SCST63P13	SCST64P20	€ 195,00
CAPPA VENTAGLIO	SCST6A1F05	SCST6A1F10	SCST6A1F13	SCST6A1F20	€ 28,00
CAPPA ROSA	SCST6A1R05	SCST6A1R10	SCST6A1R13	SCST6A1R20	€ 28,00
UGELLO E ASTINA	SCST6U05	SCST6U10	SCST6U13	SCST6U20	€ 60,00



PISTOLA PER RASANTI



DESCRIZIONE	CODICE	PREZZO
Aerografo per rasanti con tazza superiore 6lt completo di ugelli 4/6/8 mm	SCFR301	€ 173,00

EROGATORE SIGILLANTI



DESCRIZIONE	CODICE	PREZZO
Erogatore pneumatico per sacchetti da 600 ml con reegolatore di pressione dell'aria completo di nr. 5 ugelli	SC190000	€ 525,00

AEROPENNE



DESCRIZIONE	CODICE	PREZZO
Kit aeropenna con ugello 0.35mm con tazza 22cc	SCH128	€ 110,00
Kit aeropenna con ugello 0.3mm con tazza 7cc	SCH130	€ 120,00

REGOLATORE ARIA



DESCRIZIONE	CODICE	PREZZO
Regolatore aria per aerografi con manometro 0-10 bar raccordi FF 1/4"	SC290000	€ 24,00

DENSIMETRI



DESCRIZIONE	CODICE	PREZZO
Viscosimetro 4,0 mm, tolleranza per il tempo di scarica < 1 sec.	SC600020	€ 194,70
Viscosimetro 4,0 mm, tolleranza per il tempo di scarica < 1,5 sec.	SC600021	€ 74,90
Viscosimetro tazza Ford Ø4 con inserto in ottone	SC600001	€ 4,40

KIT PULIZIA



DESCRIZIONE	CODICE	PREZZO
Kit pulizia per pistole composto da 17 pz	SC690009	€ 15,80



TAZZE INFERIORI



DESCRIZIONE	CODICE	PREZZO
Tazza inferiore F 3/8" con chiusura ad autoclave - capacità 1000ml	SC130011	€ 29,00
Compatibile con: W77 e WP99		



DESCRIZIONE	CODICE	PREZZO
Tazza inferiore F 1/4" con capacità 600ml	SC130001	€ 26,00
Compatibile con: W71 e W101		

TAZZE SUPERIORI



DESCRIZIONE	CODICE	PREZZO
Tazza superiore M 16x1.5 bianca - capacità 600ml	SCOBA-013	€ 35,00
Compatibile con: COBALTO		



DESCRIZIONE	CODICE	PREZZO
Tazza superiore F 16x1.5 nera - capacità 600ml	SCLITIO-013	€ 25,00
Compatibile con: LITIO		



DESCRIZIONE	CODICE	PREZZO
Tazza superiore F 16x1.5 - capacità 600ml	SCH827-013	€ 18,00
Tazza superiore F 16x1.5 versione HD con raccordo per tubo - capacità 600ml	SCH827-113	€ 24,00
Compatibile con: SC 827		

TAZZE USA E GETTA



DESCRIZIONE	CODICE	PREZZO
Kit tazza usa e getta con attacco PPS e filtro 125 micron completo di: 1 Tazza rigida esterna + 1 Ghiera + 50 tazze interne con coperchio + 20 tappi	SC130020	€ 60,00



DESCRIZIONE	CODICE	PREZZO
Raccordo tazza PPS con filetto M 16x1.5 (compatibile con COBALTO)	SC130021	€ 12,00
Raccordo tazza PPS con filetto F 16x1.5 (compatibile con LITIO + SC827)	SC130022	€ 12,00

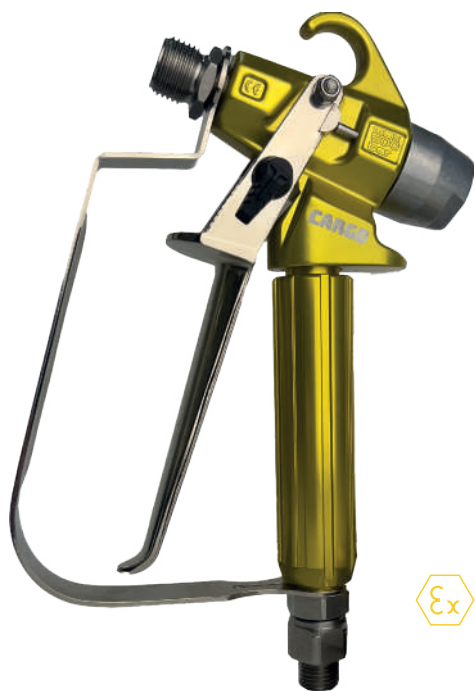


PISTOLE AIRLESS

LINEASC

MODELLO CARGO

Prodotto in Italia



CARATTERISTICHE:

Massima pressione ingresso fluido	500 bar
Raccordo uscita fluido	M 11/16"
Raccordo ingresso fluido	M 1/4"
Peso	330 g

CODICI PRODOTTO:

	CODICE	PREZZO
Pistola Airless modello CARGO 11/16" senza portaugello e senza ugello	SC122100	€ 180,00



CARATTERISTICHE:

Massima pressione ingresso fluido	500 bar
Raccordo uscita fluido	M 7/8"
Raccordo ingresso fluido	M 1/4"
Peso	330 g

CODICI PRODOTTO:

	CODICE	PREZZO
Pistola Airless modello CARGO 7/8" senza portaugello e senza ugello	SC122200	€ 180,00



PRODOTTI CORRELATI

PRODOTTO	CODICE	PRODOTTO	CODICE
Corpo ugello 7/8"	SC683101	Ugello TradeTip 3	553XXX
Corpo ugello 11/16"	SC683102	Ugello Fine Finish	554XXX



MODELLO VECTOR PRO



CARATTERISTICHE:

Pressione materiale max	250 bar
Raccordo uscita prodotto	M 7/8"
Raccordo ingresso prodotto	M 1/4"
Tipo di grilletto incluso	4 dita

CODICI PRODOTTO:

	CODICE	PREZZO
Pistola Vector Pro incl. portaugello TradeTip 3	538045	€ 295,00



MODELLO AG 14



CARATTERISTICHE:

Pressione materiale max	270 bar
Raccordo uscita prodotto	M 7/8"
Raccordo ingresso prodotto	M 1/4"
Tipo di grilletto incluso	4 dita

PARTI A CONTATTO
CON IL FLUIDO IN
ACCIAIO INOX

CODICI PRODOTTO:

	CODICE	PREZZO
Pistola AG 14 incl. portaugello TradeTip 3	0502081A	€ 419,00



PRODOTTI CORRELATI

PRODOTTO	CODICE	PRODOTTO	CODICE
Trade Tip 3 Corpo ugello 7/8"	289390	Ugello TradeTip 3	553XXX
Guarnizione e giunto (5pz)	556037	Ugello Fine Finish	554XXX



PISTOLE ECOARIA

LINEASC

MODELLO TORNADO

Prodotto in Italia



Tecnologia ECOARIA
combina l'alta pressione con
l'atomizzazione dell'aria

Ugello materiale e cappa aria
compatibili con WAGNER

Portafiltro PRO con apertura
rapida a mano e filtri calciopistola
universali



CARATTERISTICHE:

Massima pressione ingresso fluido	200 bar
Raccordo ingresso aria girevole	M 1/4"
Raccordo fluido girevole	M 1/4"
Peso	330 g

CODICI PRODOTTO:

	CODICE	PREZZO
Pistola EcoAria modello TORNADO con portafiltro, senza cappa aria e senza ugello	SC123100	€ 540,00
Pistola EcoAria modello TORNADO con portafiltro completa di cappa aria rossa (senza ugello)	SC123101	€ 630,00
Pistola EcoAria modello TORNADO con portafiltro completa di cappa aria blu (senza ugello)	SC123102	€ 630,00

PRODOTTI CORRELATI

PRODOTTO	CODICE
Cappa aria Rossa tipo W	SC685001
Cappa aria Blu tipo W	SC685002

PRODOTTO	CODICE
Ugello aircoat Wagner ACF 3000	379XXX
Ugello aircoat preatomizzato Wagner ACF 3000 PLUS	321XXX

Tutte le misure disponibili sono elencate a pagina 71

PRODOTTO	CODICE
Ugello ECOARIA Standard tipo W	SC19XXXX
Ugello ECOARIA Preatomizzato tipo W	SC19XXXX

Tutte le misure disponibili sono elencate a pagina 72



MODELLO BUFERA

Prodotto in Italia



Tecnologia ECOARIA che combina l'alta pressione con l'atomizzazione dell'aria

Ugello materiale e cappa aria compatibili con SAMES

Portafiltro PRO con apertura rapida a mano e filtri calciopistola universali



CARATTERISTICHE:

Massima pressione ingresso fluido	200 bar
Raccordo ingresso aria girevole	M 1/4"
Raccordo fluido girevole	M 1/4"
Peso	330 g

CODICI PRODOTTO:

	CODICE	PREZZO
Pistola EcoAria modello BUFERA con portafiltro, senza cappa aria e senza ugello	SC123200	€ 540,00
Pistola EcoAria modello BUFERA con portafiltro completa di cappa aria tipo VX24 (senza ugello)	SC123201	€ 660,00

PRODOTTI CORRELATI

PRODOTTO	CODICE
Cappa aria tipo VX24	SC685001

Tutte le misure disponibili sono elencate a pagina 71

PRODOTTO	CODICE
Ugello ECOARIA Standard tipo K	SC192XXX
Ugello ECOARIA Preatomizzato tipo K	SC193XXX

Tutte le misure disponibili sono elencate a pagina 72



POMPE CARRELLATE

LINEASC

POMPA SC 20

Prodotto in Italia



CARATTERISTICHE TECNICHE:

Connessione fluido	3/8" BSP
Connessione regolatore aria	1/4" GAS
Portata massima	13 lt/min
Pressione di alimentazione aria max	7 bar
Prevalenza massima	50 m
Aspirazione a secco max	5 m
Aspirazione bagnata max	9.8 m
Passaggio massimo solido	2.5 mm
Livello di rumore	65 dB
Viscosità massima	10.000 cps
Volume per colpo	21 CC~
II 3/3 G Ex h IIB T4 Gc	

CODICE	DESCRIZIONE	PREZZO
SC20RPICN	Pompa carrellata pom inox	€ 820,00
SC20RICN	Pompa carrellata inox	€ 1.330,00

Grazie al sistema ANTISTALLO ed alla progettazione con volume MINIMIZZATO del prodotto all'interno della pompa abbiamo ottimizzato gli sprechi di vernice e solvente, garantendo inoltre un flusso del prodotto costante



SISTEMA COMPLETO DI SERBATOIO

CODICE	DESCRIZIONE	PREZZO
SC20RPICS	Pompa pom inox carrellata con serbatoio	€ 860,00
SC20RICS	Pompa inox carrellata con serbatoio	€ 1.430,00

SISTEMA COMPLETO DI PESCANTE

CODICE	DESCRIZIONE	PREZZO
SC20RPICP	Pompa pom inox carrellata con pescante	€ 920,00
SC20RICP	Pompa inox carrellata con pescante	€ 1.370,00



POMPA SC 35

Prodotto in Italia



CARATTERISTICHE TECNICHE:

Connessione fluido	1/2" BSP
Connessione aria	1/4" GAS
Portata massima	25 lt/min
Pressione di alimentazione aria max	7 bar
Prevalenza massima	50 m
Aspirazione a secco max	3 m
Aspirazione bagnata max	5 m
Passaggio massimo solido	9.8 m
Livello di rumore	65 dB
Viscosità massima	15.000 cps
Volume per colpo	65 CC~
II 3/3 G Ex h IIB T4 Gc	

CODICE	DESCRIZIONE	PREZZO
SC35RACN	Pompa carrellata alluminio	€ 940,00
SC35RICN	Pompa carrellata inox	€ 1.920,00

Grazie al sistema ANTISTALLO ed alla progettazione con volume MINIMIZZATO del prodotto all'interno della pompa abbiamo ottimizzato gli sprechi di vernice e solvente, garantendo inoltre un flusso del prodotto costante



SISTEMA COMPLETO DI SERBATOIO DA 6LT

CODICE	DESCRIZIONE	PREZZO
SC35RACS	Pompa alluminio carrellata con serbatoio	€ 1.060,00
SC35RICS	Pompa inox carrellata con serbatoio	€ 2.030,00

SISTEMA COMPLETO DI PESCANTE

CODICE	DESCRIZIONE	PREZZO
SC35RACP	Pompa alluminio carrellata con pescante	€ 1.020,00
SC35RICP	Pompa inox carrellata con pescante	€ 1.990,00



POMPE CARRELLATE

LINEASC

MODELLO SC 60

Prodotto in Italia



CARATTERISTICHE TECNICHE:

Connessione fluido	1/2" BSP
Connessione aria	1/4" GAS
Portata massima	55 lt/min
Pressione di alimentazione aria max	8 bar
Prevalenza massima	80 m
Aspirazione a secco max	5 m
Aspirazione bagnata max	9.8 m
Passaggio massimo solido	3.5 mm
Livello di rumore	70 dB
Viscosità massima	15.000 cps
Volume per colpo	140 CC-
II 3/3 G Ex h IIB T4 Gc	

CODICE	DESCRIZIONE	PREZZO
SC60RACN	Pompa carrellata alluminio	€ 1.140,00
SC60RICN	Pompa carrellata inox	€ 2.310,00

Grazie al sistema ANTISTALLO ed alla progettazione con volume MINIMIZZATO del prodotto all'interno della pompa abbiamo ottimizzato gli sprechi di vernice e solvente, garantendo inoltre un flusso del prodotto costante



SISTEMA COMPLETO DI SERBATOIO DA 6LT

CODICE	DESCRIZIONE	PREZZO
SC60RACS	Pompa alluminio carrellata con serbatoio	€ 1.260,00
SC60RICS	Pompa inox carrellata con serbatoio	€ 2.420,00

SISTEMA COMPLETO DI PESCANTE

CODICE	DESCRIZIONE	PREZZO
SC60RACP	Pompa alluminio carrellata con pescante	€ 1.220,00
SC60RICP	Pompa inox carrellata con pescante	€ 2.400,00



MODELLO SC 07



Prodotto in Italia



VERSIONE POM PTFE

CODICE	MEMBRANE	SEDI SFERA	GUARNIZIONI	SFERE	PREZZO
SC07P	PTFE+NBR	POM	PTFE	PTFE	€ 385,00



VERSIONE POM INOX

CODICE	MEMBRANE	SEDI SFERA	GUARNIZIONI	SFERE	PREZZO
SC07PI	PTFE+NBR	AISI 316	PTFE	AISI 316	€ 385,00

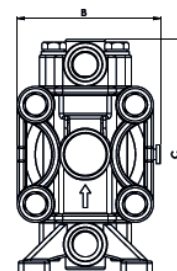
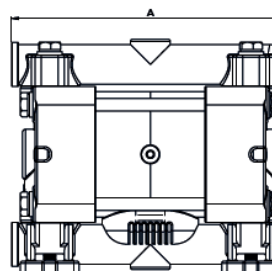
CARATTERISTICHE TECNICHE:

Connessione fluido	1/4" BSP
Connessione aria	1/4" BSP
Portata massima	7 lt/min
Pressione di alimentazione aria max	6 bar
Prevalenza massima	60 m
Aspirazione a secco max	3 m

Aspirazione bagnata max	9,8 m
Passaggio massimo solido	2 mm
Livello di rumore	62 dB
Viscosità massima	5.000 cps
Volume per colpo	18 CC~
II 3/3 G Ex h IIB T4 Gc	

DIMENSIONI:

MODELLO	A	B	C	PESO KG	TEMPERATURA
POM	129mm	68mm	112mm	0.84 kg	-5 + 80 °C





POMPE DI TRAVASO

LINEASC

MODELLO SC 20

Prodotto in Italia



VERSIONE POM PTFE

CODICE	MEMBRANE	SEDI SFERA	GUARNIZIONI	SFERE	PREZZO
SC20P	PTFE+Hytrel	POM	PTFE	PTFE	€ 500,00



VERSIONE POM INOX

CODICE	MEMBRANE	SEDI SFERA	GUARNIZIONI	SFERE	PREZZO
SC20PI	PTFE+Hytrel	AISI 316	PTFE	AISI 316	€ 510,00



VERSIONE INOX

CODICE	MEMBRANE	SEDI SFERA	GUARNIZIONI	SFERE	PREZZO
SC20I	PTFE+Hytrel	AISI 316	PTFE	AISI 316	€ 995,00

CARATTERISTICHE TECNICHE:

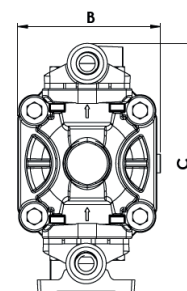
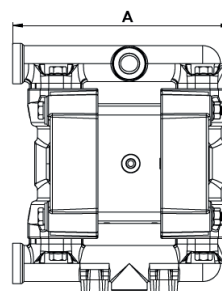
Connessione fluido	3/8" BSP
Connessione aria	1/4" BSP
Portata massima	20 lt/min
Pressione di alimentazione aria max	7 bar
Prevalenza massima	70 m
Aspirazione a secco max	5 m

Aspirazione bagnata max	9,8 m
Passaggio massimo solido	2,5 mm
Livello di rumore	65 dB
Viscosità massima	10.000 cps
Volume per colpo	30 CC~

II 3/3 G Ex h IIB T4 Gc

DIMENSIONI:

MODELLO	A	B	C	PESO KG	TEMPERATURA
POM	146mm	96mm	167mm	1.5 kg	-5 +80 °C
INOX	148mm	92mm	152mm	2.3 kg	-20 + 95 °C





MODELLO SC 35

Prodotto in Italia



VERSIONE PP

CODICE	MEMBRANE	SEDI SFERA	GUARNIZIONI	SFERE	PREZZO
SC35P	PTFE+Hytrel	PP	PTFE	PTFE	€ 535,00



VERSIONE ALLUMINIO

CODICE	MEMBRANE	SEDI SFERA	GUARNIZIONI	SFERE	PREZZO
SC35A	PTFE+Hytrel	AISI 316	PTFE	AISI 316	€ 510,00



VERSIONE INOX

CODICE	MEMBRANE	SEDI SFERA	GUARNIZIONI	SFERE	PREZZO
SC35I	PTFE+Hytrel	AISI 316	PTFE	AISI 316	€ 1.335,00

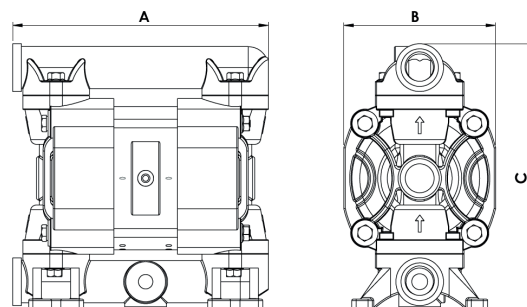
CARATTERISTICHE TECNICHE:

Connessione fluido	1/2" BSP
Connessione aria	1/4" BSP
Portata massima	35 lt/min
Pressione di alimentazione aria max	7 bar
Prevalenza massima	70 m
Aspirazione a secco max	5 m

Aspirazione bagnata max	9,8 m
Passaggio massimo solido	3 mm
Livello di rumore	65 dB
Viscosità massima	15.000 cps
Volume per colpo	65 CC~
II 3/3 G Ex h IIB T4 Gc	

DIMENSIONI:

MODELLO	A	B	C	PESO KG	TEMPERATURA
PP	177mm	105mm	185mm	1.8 kg	-4 + 65 °C
ALU	177mm	110mm	189mm	2.8 kg	-20 + 95 °C
INOX	183mm	106mm	192mm	3.8 kg	-20 + 95 °C





POMPE DI TRAVASO

LINEASC

MODELLO SC 60

Prodotto in Italia



VERSIONE PP

CODICE	MEMBRANE	SEDI SFERA	GUARNIZIONI	SFERE	PREZZO
SC60P	PTFE+Hytrel	PP	PTFE	PTFE	€ 685,00



VERSIONE ALLUMINIO

CODICE	MEMBRANE	SEDI SFERA	GUARNIZIONI	SFERE	PREZZO
SC60A	PTFE+Hytrel	AISI 316	PTFE	AISI 316	€ 690,00



VERSIONE INOX

CODICE	MEMBRANE	SEDI SFERA	GUARNIZIONI	SFERE	PREZZO
SC60I	PTFE+Hytrel	AISI 316	PTFE	AISI 316	€ 1.720,00

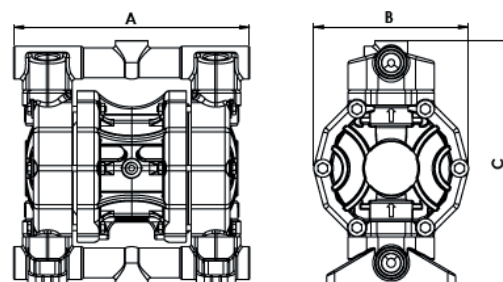
CARATTERISTICHE TECNICHE:

Connessione fluido	1/2" BSP
Connessione aria	1/4" BSP
Portata massima	65 lt/min
Pressione di alimentazione aria max	8 bar
Prevalenza massima	80 m
Aspirazione a secco max	5 m

Aspirazione bagnata max	9,8 m
Passaggio massimo solido	3,5 mm
Livello di rumore	70 dB
Viscosità massima	15.000 cps
Volume per colpo	140 CC-
II 3/3 G Ex h IIB T4 Gc	

DIMENSIONI:

MODELLO	A	B	C	PESO KG	TEMPERATURA
PP	238mm	165mm	249mm	4.3 kg	-4 + 65 °C
ALU	234mm	165mm	245mm	4.3 kg	-20 + 95 °C
INOX	234mm	165mm	268mm	7.3 kg	-20 + 95 °C





MODELLO SC 90

Prodotto in Italia



VERSIONE PP

CODICE	MEMBRANE	SEDI SFERA	GUARNIZIONI	SFERE	PREZZO
SC90P	PTFE+Hytrel	PP	PTFE	PTFE	€ 855,00



VERSIONE ALLUMINIO

CODICE	MEMBRANE	SEDI SFERA	GUARNIZIONI	SFERE	PREZZO
SC90A	PTFE+Hytrel	AISI 316	PTFE	AISI 316	€ 1.105,00



VERSIONE INOX

CODICE	MEMBRANE	SEDI SFERA	GUARNIZIONI	SFERE	PREZZO
SC90I	PTFE+Hytrel	AISI 316	PTFE	AISI 316	€ 2.220,00

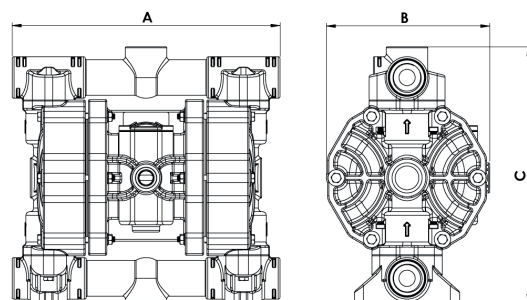
CARATTERISTICHE TECNICHE:

Connessione fluido	3/4" BSP
Connessione aria	3/8" BSP
Portata massima	100 lt/min
Pressione di alimentazione aria max	8 bar
Prevalenza massima	80 m
Aspirazione a secco max	5 m

Aspirazione bagnata max	9,8 m
Passaggio massimo solido	4 mm
Livello di rumore	72 dB
Viscosità massima	25.000 cps
Volume per colpo	200 CC~
II 3/3 G Ex h IIB T4 Gc	

DIMENSIONI:

MODELLO	A	B	C	PESO KG	TEMPERATURA
PP	293mm	176mm	280mm	5.1 kg	-4 + 65 °C
ALU	265mm	176mm	245mm	5.6 kg	-20 + 95 °C
INOX	247mm	178mm	251mm	7.6 kg	-20 + 95 °C





POMPE DI TRAVASO

LINEASC

MODELLO SC 120

Prodotto in Italia



VERSIONE PP

CODICE	MEMBRANE	SEDI SFERA	GUARNIZIONI	SFERE	PREZZO
SC120P	PTFE+Hytrel	PP	PTFE	PTFE	€ 895,00



VERSIONE ALLUMINIO

CODICE	MEMBRANE	SEDI SFERA	GUARNIZIONI	SFERE	PREZZO
SC120A	PTFE+Hytrel	AISI 316	PTFE	AISI 316	€ 1.145,00



VERSIONE INOX

CODICE	MEMBRANE	SEDI SFERA	GUARNIZIONI	SFERE	PREZZO
SC120I	PTFE+Hytrel	AISI 316	PTFE	AISI 316	€ 2.300,00

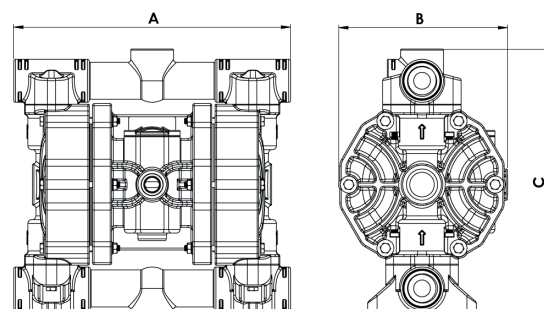
CARATTERISTICHE TECNICHE:

Connessione fluido	1" BSP
Connessione aria	3/8" BSP
Portata massima	120 lt/min
Pressione di alimentazione aria max	8 bar
Prevalenza massima	80 m
Aspirazione a secco max	5 m

Aspirazione bagnata max	9,8 m
Passaggio massimo solido	4 mm
Livello di rumore	72 dB
Viscosità massima	25.000 cps
Volume per colpo	200 CC-
II 3/3 G Ex h IIB T4 Gc	

DIMENSIONI:

MODELLO	A	B	C	PESO KG	TEMPERATURA
PP	293mm	178mm	280mm	5.6 kg	-4 + 65 °C
INOX	258mm	177mm	295mm	9.6 kg	-20 + 95 °C





MODELLO SC 170

Prodotto in Italia



VERSIONE PP

CODICE	MEMBRANE	SEDI SFERA	GUARNIZIONI	SFERE	PREZZO
SC170P	PTFE+Hytrel	PP	PTFE	PTFE	€ 1.330,00



VERSIONE ALLUMINIO

CODICE	MEMBRANE	SEDI SFERA	GUARNIZIONI	SFERE	PREZZO
SC170A	PTFE+Hytrel	AISI 316	PTFE	AISI 316	€ 1.295,00



VERSIONE INOX

CODICE	MEMBRANE	SEDI SFERA	GUARNIZIONI	SFERE	PREZZO
SC170I	PTFE+Hytrel	AISI 316	PTFE	AISI 316	€ 3.300,00

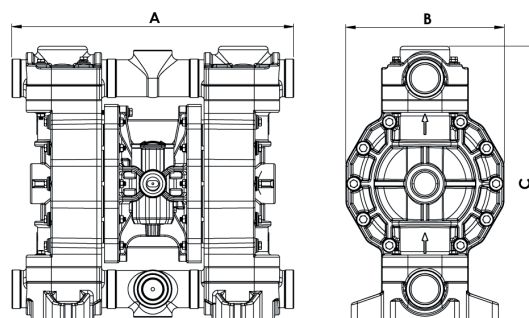
CARATTERISTICHE TECNICHE:

Connessione fluido	1" BSP
Connessione aria	1/2" BSP
Portata massima	170 lt/min
Pressione di alimentazione aria max	8 bar
Prevalenza massima	80 m
Aspirazione a secco max	5 m

Aspirazione bagnata max	9,8 m
Passaggio massimo solido	7,5 mm
Livello di rumore	75 dB
Viscosità massima	35.000 cps
Volume per colpo	700 CC-
II 3/3 G Ex h IIB T4 Gc	

DIMENSIONI:

MODELLO	A	B	C	PESO KG	TEMPERATURA
PP	430mm	222mm	416mm	14.2 kg	-4 + 65 °C
ALU	370mm	222mm	364mm	13.2 kg	-20 + 95 °C
INOX	357mm	222mm	371mm	17.2 kg	-20 + 95 °C





POMPE DI TRAVASO

LINEASC

MODELLO SC 252

Prodotto in Italia



VERSIONE PP

CODICE	MEMBRANE	SEDI SFERA	GUARNIZIONI	SFERE	PREZZO
SC252P	PTFE+Hytrel	PP	PTFE	PTFE	€ 1.460,00



VERSIONE ALLUMINIO

CODICE	MEMBRANE	SEDI SFERA	GUARNIZIONI	SFERE	PREZZO
SC252A	PTFE+Hytrel	AISI 316	PTFE	AISI 316	€ 1.440,00



VERSIONE INOX

CODICE	MEMBRANE	SEDI SFERA	GUARNIZIONI	SFERE	PREZZO
SC252I	PTFE+Hytrel	AISI 316	PTFE	AISI 316	€ 3.580,00

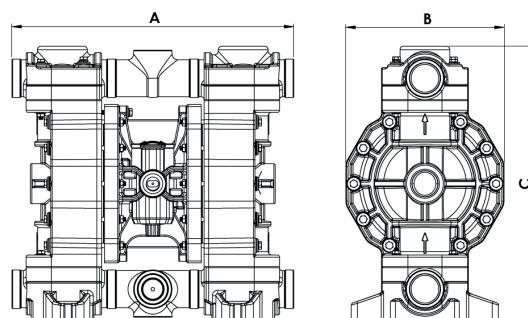
CARATTERISTICHE TECNICHE:

Connessione fluido	1" 1/4 BSP
Connessione aria	1/2" BSP
Portata massima	250 lt/min
Pressione di alimentazione aria max	8 bar
Prevalenza massima	80 m
Aspirazione a secco max	5 m

Aspirazione bagnata max	9,8 m
Passaggio massimo solido	7,5 mm
Livello di rumore	75 dB
Viscosità massima	35.000 cps
Volume per colpo	700 CC-
II 3/3 G Ex h IIB T4 Gc	

DIMENSIONI:

MODELLO	A	B	C	PESO KG	TEMPERATURA
PP	396mm	222mm	388mm	14.2 kg	-4 + 65 °C
ALU	370mm	222mm	364mm	13.2 kg	-20 + 95 °C
INOX	357mm	222mm	374mm	17.2 kg	-20 + 95 °C





MODELLO SC 400

Prodotto in Italia



VERSIONE PP

CODICE	MEMBRANE	SEDI SFERA	GUARNIZIONI	SFERE	PREZZO
SC400P	PTFE+Hytrel	PP	PTFE	PTFE	€ 1.830,00



VERSIONE ALLUMINIO

CODICE	MEMBRANE	SEDI SFERA	GUARNIZIONI	SFERE	PREZZO
SC400A	PTFE+Hytrel	AISI 316	PTFE	AISI 316	€ 1.910,00



VERSIONE INOX

CODICE	MEMBRANE	SEDI SFERA	GUARNIZIONI	SFERE	PREZZO
SC400I	PTFE+Hytrel	AISI 316	PTFE	AISI 316	€ 4.750,00

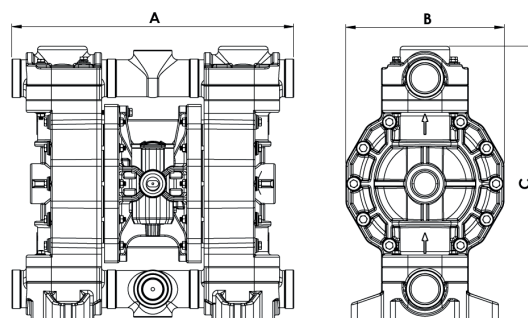
CARATTERISTICHE TECNICHE:

Connessione fluido	1" 1/2 BSP
Connessione aria	1/2" BSP
Portata massima	380 lt/min
Pressione di alimentazione aria max	8 bar
Prevalenza massima	80 m
Aspirazione a secco max	5 m

Aspirazione bagnata max	9,8 m
Passaggio massimo solido	8 mm
Livello di rumore	78 dB
Viscosità massima	40.000 cps
Volume per colpo	1.200 CC~
II 3/3 G Ex h IIB T4 Gc	

DIMENSIONI:

MODELLO	A	B	C	PESO KG	TEMPERATURA
PP	454mm	260mm	564mm	18.2 kg	-4 + 65 °C
ALU	445mm	260mm	563mm	22.2 kg	-20 + 95 °C
INOX	361mm	260mm	502mm	25.3 kg	-20 + 95 °C





POMPE DI TRAVASO

LINEASC

MODELLO SC 700

Prodotto in Italia



VERSIONE PP

CODICE	MEMBRANE	SEDI SFERA	GUARNIZIONI	SFERE	PREZZO
SC700P	PTFE+Hytrel	PP	PTFE	PTFE	€ 3.190,00



VERSIONE ALLUMINIO

CODICE	MEMBRANE	SEDI SFERA	GUARNIZIONI	SFERE	PREZZO
SC700A	PTFE+Hytrel	AISI 316	PTFE	AISI 316	€ 3.255,00



VERSIONE INOX

CODICE	MEMBRANE	SEDI SFERA	GUARNIZIONI	SFERE	PREZZO
SC700I	PTFE+Hytrel	AISI 316	PTFE	AISI 316	€ 6.785,00

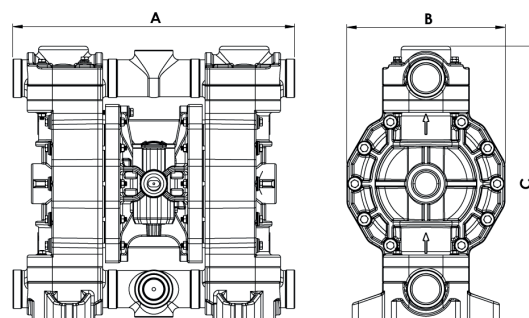
CARATTERISTICHE TECNICHE:

Connessione fluido	2" BSP
Connessione aria	3/4" BSP
Portata massima	700 lt/min
Pressione di alimentazione aria max	8 bar
Prevalenza massima	80 m
Aspirazione a secco max	5 m

Aspirazione bagnata max	9,8 m
Passaggio massimo solido	8,5 mm
Livello di rumore	78 dB
Viscosità massima	50.000 cps
Volume per colpo	3.050 CC~
Ex II 3/3 G Ex h IIB T4 Gc	

DIMENSIONI:

MODELLO	A	B	C	PESO KG	TEMPERATURA
PP	595mm	345mm	570mm	30.6 kg	-4 + 65 °C
ALU	595mm	345mm	567mm	37.6 kg	-20 + 95 °C
INOX	487mm	345mm	599mm	51 kg	-20 + 95 °C





MODELLO SC 1000

Prodotto in Italia



VERSIONE PP

CODICE	MEMBRANE	SEDI SFERA	GUARNIZIONI	SFERE	PREZZO
SC1000P	Santoprene + PTFE	PP	PTFE	PTFE	€ 8.935,00



VERSIONE ALLUMINIO

CODICE	MEMBRANE	SEDI SFERA	GUARNIZIONI	SFERE	PREZZO
SC1000A	Santoprene + PTFE	AISI 316	PTFE	AISI 316	€ 8.220,00



VERSIONE INOX

CODICE	MEMBRANE	SEDI SFERA	GUARNIZIONI	SFERE	PREZZO
SC1000I	Santoprene + PTFE	AISI 316	PTFE	AISI 316	€ 10.720,00

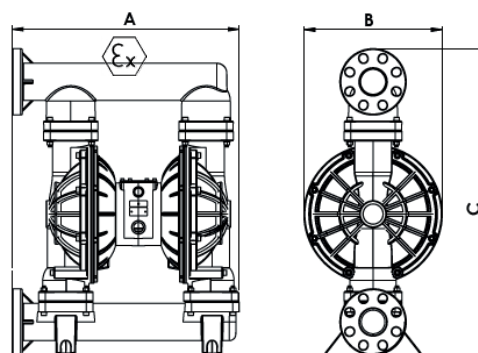
CARATTERISTICHE TECNICHE:

Connessione fluido	3" BSP
Connessione aria	3/4" BSP
Portata massima	1.050 lt/min
Pressione di alimentazione aria max	8 bar
Prevalenza massima	80 m
Aspirazione a secco max	5 m

Aspirazione bagnata max	9,8 m
Passaggio massimo solido	12 mm
Livello di rumore	82 dB
Viscosità massima	55.000 cps
Volume per colpo	9.750 CC~
II 3/3 G Ex h IIB T4 Gc	

DIMENSIONI:

MODELLO	A	B	C	PESO KG	TEMPERATURA
PP	685mm	417mm	933mm	48.5 kg	-4 + 65 °C
ALU	570mm	420mm	838mm	53.5 kg	-20 + 95 °C
INOX	570mm	420mm	838mm	111.5 kg	-20 + 95 °C





POMPE DI TRAVASO

LINEASC

LINEA ECOFLUSSO

Prodotto in Italia



VERSIONE POM INOX ECOFLUSSO

CODICE	MEMBRANE	SEDI SFERA	GUARNIZIONI	SFERE	PREZZO
SC20RPI	PTFE+NBR	AISI 316	PTFE	AISI 316	€ 545,00

Connessione fluido	3/8" BSP
Connessione aria	1/4" BSP
Portata massima	13 lt/min
Pressione di alimentazione aria max	7 bar
Prevalenza massima	70 m
Aspirazione a secco max	5 m

Aspirazione bagnata max	9,8 m
Passaggio massimo solido	2,5 mm
Livello di rumore	65 dB
Viscosità massima	10.000 cps
Volume per colpo	21 CC~
II 3/3 G Ex h IIB T4 Gc	



VERSIONE ALLUMINIO ECOFLUSSO

CODICE	MEMBRANE	SEDI SFERA	GUARNIZIONI	SFERE	PREZZO
SC35RA	PTFE+Hytrel	AISI 316	PTFE	AISI 316	€ 555,00

Connessione fluido	1/2" BSP
Connessione aria	1/4" BSP
Portata massima	25 lt/min
Pressione di alimentazione aria max	7 bar
Prevalenza massima	70 m
Aspirazione a secco max	5 m

Aspirazione bagnata max	9,8 m
Passaggio massimo solido	3 mm
Livello di rumore	65 dB
Viscosità massima	15.000 cps
Volume per colpo	46 CC~
II 3/3 G Ex h IIB T4 Gc	



VERSIONE ALLUMINIO ECOFLUSSO

CODICE	MEMBRANE	SEDI SFERA	GUARNIZIONI	SFERE	PREZZO
SC60RA	PTFE+Hytrel	AISI 316	PTFE	AISI 316	€ 755,00

Connessione fluido	1/2" BSP
Connessione aria	1/4" BSP
Portata massima	43 lt/min
Pressione di alimentazione aria max	8 bar
Prevalenza massima	80 m
Aspirazione a secco max	5 m

Aspirazione bagnata max	9,8 m
Passaggio massimo solido	3,5 mm
Livello di rumore	70 dB
Viscosità massima	15.000 cps
Volume per colpo	98 CC~
II 3/3 G Ex h IIB T4 Gc	


VERSIONE INOX ECOFLUSSO

CODICE	MEMBRANE	SEDI SFERA	GUARNIZIONI	SFERE	PREZZO
SC20RI	PTFE+NBR	AISI 316	PTFE	AISI 316	€ 1.085,00

Connessione fluido	3/8" BSP
Connessione aria	1/4" BSP
Portata massima	13 lt/min
Pressione di alimentazione aria max	7 bar
Prevalenza massima	70 m
Aspirazione a secco max	5 m

Aspirazione bagnata max	9,8 m
Passaggio massimo solido	2,5 mm
Livello di rumore	65 dB
Viscosità massima	10.000 cps
Volume per colpo	21 CC-
II 3/3 G Ex h IIB T4 Gc	


VERSIONE INOX ECOFLUSSO

CODICE	MEMBRANE	SEDI SFERA	GUARNIZIONI	SFERE	PREZZO
SC35RI	PTFE+Hytrell	AISI 316	PTFE	AISI 316	€ 1.450,00

Connessione fluido	1/2" BSP
Connessione aria	1/4" BSP
Portata massima	25 lt/min
Pressione di alimentazione aria max	7 bar
Prevalenza massima	70 m
Aspirazione a secco max	5 m

Aspirazione bagnata max	9,8 m
Passaggio massimo solido	3 mm
Livello di rumore	65 dB
Viscosità massima	15.000 cps
Volume per colpo	46 CC-
II 3/3 G Ex h IIB T4 Gc	


VERSIONE INOX ECOFLUSSO

CODICE	MEMBRANE	SEDI SFERA	GUARNIZIONI	SFERE	PREZZO
SC60RI	PTFE+Hytrell	AISI 316	PTFE	AISI 316	€ 1.875,00

Connessione fluido	1/2" BSP
Connessione aria	1/4" BSP
Portata massima	43 lt/min
Pressione di alimentazione aria max	8 bar
Prevalenza massima	80 m
Aspirazione a secco max	5 m

Aspirazione bagnata max	9,8 m
Passaggio massimo solido	3,5 mm
Livello di rumore	70 dB
Viscosità massima	15.000 cps
Volume per colpo	98 CC-
II 3/3 G Ex h IIB T4 Gc	



CONFIGURAZIONI TRAVASO



Tabella delle configurazioni speciali

Le nostre pompe a membrana sono prodotte interamente in Italia, e facilmente configurabili per applicazioni speciali che richiedono parti realizzate in materiali diverso dallo standard indicato nella pagina di riferimento a catalogo:

MODELLO	ATEX (STANDARD ZONA 2)	CONNESSIONI (STANDARD BSP)	GUARNIZIONI (STANDARD PTFE)	MEMBRANE	SEDI	SFERE
SC 7	Zona 1	NPT	EPDM Viton	-	PP PVDF	AISI 316 PTFE
SC 20	Zona 1	NPT	EPDM Viton	-	PP PVDF	AISI 316 PTFE
SC 35	Zona 1	Flangiata NPT	EPDM Viton	-	PP PVDF	AISI 316 PTFE EPDM
SC 60	Zona 1	Flangiata NPT	EPDM Viton	EPDM	PP PVDF	AISI 316 PTFE EPDM
SC 90	Zona 1	Flangiata NPT	EPDM Viton	EPDM	PP PVDF	AISI 316 PTFE EPDM
SC 120	Zona 1	Flangiata NPT	EPDM Viton	EPDM	PP PVDF	AISI 316 PTFE EPDM
SC 170	Zona 1	Flangiata NPT	EPDM Viton	EPDM	PP PVDF	AISI 316 PTFE EPDM
SC 252	Zona 1	Flangiata NPT	EPDM Viton	EPDM	PP PVDF	AISI 316 PTFE EPDM
SC 400	Zona 1	Flangiata NPT	EPDM Viton	EPDM	PP PVDF	AISI 316 PTFE EPDM
SC 700	Zona 1	Flangiata NPT	EPDM Viton	EPDM	PP PVDF	AISI 316 PTFE EPDM
SC 1000	Zona 1	Flangiata	EPDM Viton	-	PP PVDF	AISI 316 PTFE EPDM



LEVANTE 3:1



CARATTERISTICHE TECNICHE:

Rapporto di compressione	3:1
Connessione fluido ingresso	F 3/4"
Connessione fluido uscita	F 3/8"
Connessione aria	F 1/4"
Portata massima	3 lt/min
Pressione di alimentazione aria max	7 bar - 116 psi
Passaggio massimo solido	0,53 mm
Pressione di lavoro max	21 bar - 304 psi
Volume di trasporto per ciclo	0,15 l
Peso	20 Kg

CODICE	DESCRIZIONE	PREZZO
SC211000	Pompa carrellata LEVANTE 3:1	€ 6.600,00
SC221001	Pompa nuda LEVANTE 3:1	€ 5.980,00

PACCHETTI SPRAY

CODICE	MODELLO	AEROGRAFO	SERBATOIO 6LT CON RITORNO	PESCANTE CON RITORNO	PREZZO
SC211001	Pacchetto AIRSPRAY completo di pescante prodotto in acciaio inox, tubo prodotto binato BP 7.5m ed aerografo WP99				€ 6.905,00
SC211002	Pacchetto AIRSPRAY completo di serbatoio 6 lt, tubo prodotto binato BP 7.5m ed aerografo WP99				€ 6.895,00



POMPE A PISTONE

LINEASC

MAESTRALE 30/64

Prodotto in Italia



CARATTERISTICHE TECNICHE:

Rapporto di compressione	30:1
Connessione fluido	M 36x2
Connessione aria	1/4" GAS
Portata per 30 cicli/min	1.920 cc
Pressione di alimentazione aria max	8 bar - 116 psi
Consumo aria	250-750 lt/min
Pressione di lavoro max	240 bar - 3480 psi
Ugello massimo utilizzabile	0.021"
Volume per doppia corsa	64 cm ³
Peso	20 Kg

CODICE	DESCRIZIONE	PREZZO
SC211100	Pompa carrellata MAESTRALE 30/64	€ 2.670,00
SC211110	Pompa murale MAESTRALE 30/64	€ 2.480,00

PACCHETTI SPRAY

CODICE	MODELLO	PISTOLA AIRLESS	PISTOLA AIRMIX	SERBATOIO 6LT CON RITORNO	PESCANTE CON RITORNO	PREZZO
SC211101	Pacchetto AIRLESS completo di pescante prodotto in acciaio inox, tubo prodotto AP FG 1/4" 10m e pistola CARGO completa di portaugello ed ugello TradeTip 3					€ 3.100,00
SC211102	Pacchetto ECOARIA completo di pescante prodotto in acciaio inox, tubo prodotto binato AP+BP 7.5m e pistola TORNADO completa di portaugello ed ugello EcoAria					€ 3.520,00
SC211103	Pacchetto AIRLESS completo di serbatoio 6 lt, tubo prodotto AP FG 1/4" 10m e pistola CARGO completa di portaugello ed ugello TradeTip 3					€ 3.125,00
SC211104	Pacchetto ECOARIA completo di serbatoio 6 lt, tubo prodotto binato AP+BP 7.5m e pistola TORNADO completa di portaugello ed ugello EcoAria					€ 3.550,00



SCIROCCO 40/73

Prodotto in Italia



CARATTERISTICHE TECNICHE:

Rapporto di compressione	40:1
Connessione fluido	M 36x2
Connessione aria	1/4" GAS
Portata per 30 cicli/min	2.190 cc
Pressione di alimentazione aria max	8 bar - 116 psi
Consumo aria	250-1000 lt/min
Pressione di lavoro max	320 bar - 4640 psi
Ugello massimo utilizzabile	0.023"
Volume per doppia corsa	73 cm ³
Peso	28 Kg

CODICE	DESCRIZIONE	PREZZO
SC211200	Pompa carrellata SCIROCCO 40/73	€ 3.750,00
SC211210	Pompa murale SCIROCCO 40/73	€ 3.560,00

PACCHETTI SPRAY

CODICE	MODELLO	PISTOLA AIRLESS	PISTOLA AIRMIX	SERBATOIO 6LT CON RITORNO	PESCANTE CON RITORNO	PREZZO
SC211201	Pacchetto AIRLESS completo di pescante prodotto in acciaio inox, tubo prodotto AP FG 1/4" 10m e pistola CARGO completa di portaugello ed ugello TradeTip 3					€ 4.180,00
SC211202	Pacchetto ECOARIA completo di pescante prodotto in acciaio inox, tubo prodotto binato AP+BP 7.5m e pistola TORNADO completa di portaugello ed ugello EcoAria					€ 4.600,00
SC211203	Pacchetto AIRLESS completo di serbatoio 6 lt, tubo prodotto AP FG 1/4" 10m e pistola CARGO completa di portaugello ed ugello TradeTip 3					€ 4.205,00
SC211204	Pacchetto ECOARIA completo di serbatoio 6 lt, tubo prodotto binato AP+BP 7.5m e pistola TORNADO completa di portaugello ed ugello EcoAria					€ 4.625,00



POMPE A PISTONE

LINEASC

LIBECCIO 48/110

Prodotto in Italia



CARATTERISTICHE TECNICHE:

Rapporto di compressione	48:1
Connessione fluido	M 36x2
Connessione aria	3/4" GAS
Portata per 30 cicli/min	3.300 cc
Pressione di alimentazione aria max	8 bar - 116 psi
Consumo aria	600-2650 lt/min
Pressione di lavoro max	385 bar - 5584 psi
Ugello massimo utilizzabile	0.027"
Volume per doppia corsa	110 cm ³
Peso	54 Kg

CODICE	DESCRIZIONE	PREZZO
SC211300	Pompa carrellata LIBECCIO 48/110	€ 5.860,00

PACCHETTI SPRAY

CODICE	MODELLO	PISTOLA AIRLESS	PISTOLA AIRMIX	SERBATOIO 6LT CON RITORNO	PESCANTE CON RITORNO	PREZZO
SC211301	Pacchetto AIRLESS completo di pescante prodotto in acciaio inox, tubo prodotto AP FG 1/4" 10m e pistola CARGO completa di portaugello ed ugello TradeTip 3					€ 6.340,00
SC211303	Pacchetto AIRLESS completo di serbatoio 6 lt, tubo prodotto AP FG 1/4" 10m e pistola CARGO completa di portaugello ed ugello TradeTip 3					€ 6.350,00



GRECALE 66/90

Prodotto in Italia



CARATTERISTICHE TECNICHE:

Rapporto di compressione	66:1
Connessione fluido	M 36x2
Connessione aria	3/4" GAS
Portata per 30 cicli/min	2.700 cc
Pressione di alimentazione aria max	8 bar - 116 psi
Consumo aria	600-2650 lt/min
Pressione di lavoro max	530 bar - 7687 psi
Ugello massimo utilizzabile	0.025"
Volume per doppia corsa	90 cm ³
Peso	54 Kg

CODICE	DESCRIZIONE	PREZZO
SC211400	Pompa carrellata GRECALE 66/90	€ 6.050,00

PACCHETTI SPRAY

CODICE	MODELLO	PISTOLA AIRLESS	PISTOLA AIRMIX	SERBATOIO 6LT CON RITORNO	PESCANTE CON RITORNO	PREZZO
SC211401	Pacchetto AIRLESS completo di pescante prodotto in acciaio inox, tubo prodotto AP FG 1/4" 10m e pistola CARGO completa di portaugello ed ugello TradeTip 3					€ 6.530,00
SC211403	Pacchetto AIRLESS completo di serbatoio 6 lt, tubo prodotto AP FG 1/4" 10m e pistola CARGO completa di portaugello ed ugello TradeTip 3					€ 6.540,00



CARATTERISTICHE TECNICHE:

Motore	Honda 4.8 CV
Connessione fluido	M 36x2
Portata massima	2.5 lt/min
Lunghezza max tubo	30 mt
Pressione di lavoro max	200 bar - 2900 psi
Ugello massimo utilizzabile 1 pistola	0.021"
Ugello massimo utilizzabile 2 pistole	0.013"
Peso	53 Kg

CODICI PRODOTTO:

CODICE	DESCRIZIONE	PREZZO
SC230100	Traccialinee airless LESMO motore HONDA 4.8 CV completa di tubo vernice 1/4", sistema aspirazione vernici e pistola airless con ugello traccialinee 217	€ 5.250,00



SET ELETTROSTATICO 1020



Pressione materiale massima	6 Bar - 0,6 MPa
Pressione aria in ingresso massima	6 Bar - 0,6 MPa
Tensione	60 kV (max)
Regolazione voltaggio	20-60 kV
Alimentazione pistola	AC 24 V
Amperaggio	max 80 μ A
Alimentazione controller	200-240V 50/60Hz
Peso pistola	490 g

	CODICE	PREZZO
Set Elettrostatico Manuale Bassa pressione Mod.1020 composto da pistola elettrostatica 1020 completa di set tubazioni aria vernice mt 7,5 cavo corrente mt 8 e Generatore Mod.114 Senza Set Ugello per prodotti a base acqua	SC1020	€ 5.940,00
Pistola Elettrostatica Manuale Bassa Pressione Mod. 1020 Senza Set ugello completa di cavo e set tubazioni aria vernice 8 mt	SC1020PS	€ 4.200,00

UGELLI



Set ugello regolabile
SC-18



Set ugello ventaglio
SC-70



Set ugello rosa
SC-135

CODICI PRODOTTO:

CODICE	DESCRIZIONE	PREZZO
SC135UR00	Set ugello rosa SC-135 per prodotti a base acqua	€ 695,00
SC170UV11	Set ugello ventaglio SC-70 ϕ 1,1mm per prodotti a base acqua	€ 790,00
SC170UV15	Set ugello ventaglio SC-70 ϕ 1,5mm per prodotti a base acqua	€ 790,00
SC18UT00	Set ugello regolabile SC-18 per prodotti a base acqua	€ 795,00

Set ugello compatibili con pistole ASHAI modelli HB2020 - EAB90



MASCHERE VERNICIATURA

MASCHERA 4100



- Può essere smontata e rimontata in **meno di un minuto** rendendo più facili pulizia e manutenzione.
- La riduzione dello spessore dell'oronasale ha permesso una diminuzione del 25% del peso della semimaschera, che risulta essere **tra le più leggere sul mercato**.
- Mascherino frontale con sistema di **aggancio/sgancio rapido** ed elastici scorrevoli, che permettono di togliere ed abbassare la semimaschera senza rimuovere la testiera.

CODICE	DESCRIZIONE	PREZZO
SC391002	Kit semi maschera 4100 next completa di nr. 2 filtri A2 con prefiltri P2 NR	€ 63,60
SC391201	Prefiltro protezione P2 NR	€ 4,50
SC391202	Filtro protezione A2	€ 11,20

MASCHERA 8100



- Il dispositivo è progettato per essere sostituito quando i filtri si esauriscono, combinando la **semplicità dei dispositivi usa e getta** con l'**alto livello di protezione** dei dispositivi riutilizzabili. Eccellente contro particolato e gas.
- La qualità dei **carboni attivi** usati per la filtrazione di gas e vapori rispetta elevati standard di sicurezza e garantisce un'eccellente performance di filtrazione.
- Il materiale filtrante è protetto da una **rete esterna** che ne previene l'usura, evitando l'assorbimento di schizzi e la formazione di pelucchi, che potrebbero contaminare l'ambiente di lavoro nella verniciatura.

CODICE	DESCRIZIONE	PREZZO
SC391001	Kit semi maschera 8100 next facciale in gomma completa di 2 filtri A1 P2 R D	€ 40,60

SET AC 190



- AC 190 è un efficace mezzo protettivo per la **salvaguardia delle vie respiratorie** dagli effetti dannosi dei prodotti chimici manipolati negli ambienti industriali.
- Il respiratore è dotato di filtro silenziatore EOD 55 che **riduce al minimo il rumore** e che, insieme al flusso continuo regolato anche attraverso la valvola di sovrappressione, rende molto confortevole l'uso di questo dispositivo di protezione.
- Il respiratore AC 190 deve essere alimentato da una fonte di aria compressa in grado di erogare aria di **qualità respirabile** (secondo EN 12021) ad una pressione compresa tra 5 e 6 bar e con un flusso minimo di 250 lt/min per operatore.

CODICE	DESCRIZIONE	PREZZO
SC391012	Set AC 190 completo di maschera TR82 con tubo corrugato TUR801, filtro EOD 55 e regolatore AC 95	€ 593,00



MOTORE 1ASC



CARATTERISTICHE TECNICHE:

Connessione aria alimentazione	1/8" BSP
Pressione di alimentazione aria max	7 bar - 100 psi
Velocità massima motore	7.000 rpm
Potenza	0,42 hp - 0.35 kW
Consumo massimo di aria	20,5 cfm - 34,83 m³/h
Peso motore	0.91 kg

CODICE	DESCRIZIONE	PREZZO
SC331001	Motore pneumatico per agitatore 1ASC	€ 413,00
SC331002	Repair kit motore pneumatico 1ASC	€ 146,20

Motore compatibile con GAST
modello 1AM-NRV-39A / 1UP-NRV-3A

MOTORE 2ASC



CARATTERISTICHE TECNICHE:

Connessione aria alimentazione	3/8" BSP
Pressione di alimentazione aria max	7 bar - 100 psi
Velocità massima motore	4.000 rpm
Potenza	0,95 hp - 0.71 kW
Consumo massimo di aria	30 cfm - 50,97 m³/h
Peso motore	1.91 kg

CODICE	DESCRIZIONE	PREZZO
SC331011	Motore pneumatico per agitatore 2ASC	€ 510,00
SC331012	Repair kit motore pneumatico 2ASC	€ 158,40

Motore compatibile con GAST
modello 2AM-NCC-16

MOTORE 4ASC



CARATTERISTICHE TECNICHE:

Connessione aria alimentazione	1/2" BSP
Pressione di alimentazione aria max	7 bar - 100 psi
Velocità massima motore	3.500 rpm
Potenza	1,68 hp - 1,25 kW
Consumo massimo di aria	70 cfm - 122 m³/h
Peso motore	3.89 kg

CODICE	DESCRIZIONE	PREZZO
SC331021	Motore pneumatico per agitatore 4ASC	€ 552,00
SC331022	Repair kit motore pneumatico 4ASC	€ 180,00

Motore compatibile con GAST
modello 4AM-NRV-22B



FASCE RISCALDANTI

LINEASC

FASCE SILICONICHE



CARATTERISTICHE TECNICHE:

Elemento riscaldante:	filo resistivo
Isolamento termico:	fibra di vetro inglobata in gomma siliconica
Termostato:	graduato 0/130°C
Cavo di alimentazione:	1,5 metri senza spina
Potenza per 200 lt	1500W - 230/1V
Potenza per 25 lt	300W - 230/1V

CODICE	DESCRIZIONE	PREZZO
SC690001	Fascia riscaldante 1700x115 mm fusti da 200 LT	€ 504,00
SC690002	Fascia riscaldante 800x95 mm fusti da 25 LT	€ 433,00

CAMICE SCALDANTI



CARATTERISTICHE TECNICHE:

Elemento riscaldante:	filo resistivo, isolato con gomma siliconica
Isolamento elettrico:	doppio isolamento
Isolamento termico:	fibra di vetro
Termostato:	0/90°C
Grado di protezione:	IP40
Cavo di alimentazione:	4 metri

CODICE	DESCRIZIONE	PREZZO
SC690101	Camicia scaldante 1990x800 mm mezzo fusto per fusti da 200 lt	€ 1.581,00



CARATTERISTICHE TECNICHE:


Elemento riscaldante:	filo resistivo, isolato con gomma siliconica
Isolamento elettrico:	doppio isolamento
Isolamento termico:	fibra di vetro
Termostato:	0/90°C
Grado di protezione:	IP40
Cavo di alimentazione:	4 metri

CODICE	DESCRIZIONE	PREZZO
SC690102	Camicia scaldante 1200x400 mm per fusti da 25 - 30 lt	€ 1.350,00



TUBI TESSILI

Leggero, flessibile e resistente all'abrasione, questo tubo offre prestazioni superiori a pressioni di lavoro più elevate rispetto ai prodotti convenzionali sul mercato grazie alla doppia treccia in materiale sintetico. Realizzato con tubo interno in poliammide necessario per l'utilizzo con solventi e vernici: il nostro tubo è infatti certificato UNI EN ISO 8028 normativa di riferimento per le tubazioni di verniciatura airless.



TAGLIA	DIAMETRO IN.	DIAMETRO ES.	PRESSIONE MAX STATICA	PRESSIONE MAX DINAMICA	PRESSIONE DI SCOPPIO	RAGGIO MIN DI CURVATURA
3/16"	4,7 mm	10,4 mm	330 bar	250 bar	1.000 bar	40 mm
1/4"	6,4 mm	13,5 mm	330 bar	250 bar	1.000 bar	55 mm
3/8"	9,6 mm	17,5 mm	300 bar	230 bar	960 bar	70 mm
1/2"	12,7 mm	22,5 mm	330 bar	250 bar	1.000 bar	80 mm

DESCRIZIONE	CODICE	PREZZO
Tubo doppia treccia tessile 3/16" al metro	SC411000	€ 3,82
Tubo doppia treccia tessile 1/4" al metro	SC412000	€ 5,08
Tubo doppia treccia tessile 3/8" al metro	SC413000	€ 8,37
Tubo doppia treccia tessile 1/2" al metro	SC414000	€ 17,45

DESCRIZIONE	RACCORDO	CODICE	PREZZO
Tubo doppia treccia tessile 3/16" MT 5 Raccordato 1/4"	AVP BSP	SC411052	€ 35,00
Tubo doppia treccia tessile 3/16" MT 7.5 Raccordato 1/4"	AVP BSP	SC411752	€ 45,40
Tubo doppia treccia tessile 3/16" MT 10 Raccordato 1/4"	AVP BSP	SC411102	€ 55,80
Tubo doppia treccia tessile 3/16" MT 15 Raccordato 1/4"	AVP BSP	SC411152	€ 76,40
Tubo doppia treccia tessile 3/16" MT 20 Raccordato 1/4"	AVP BSP	SC411202	€ 97,00

DESCRIZIONE	RACCORDO	CODICE	PREZZO
Tubo doppia treccia tessile 1/4" MT 5 Raccordato 1/4"	AVP BSP	SC412052	€ 41,40
Tubo doppia treccia tessile 1/4" MT 7,5 Raccordato 1/4"	AVP BSP	SC412752	€ 55,20
Tubo doppia treccia tessile 1/4" MT 10 Raccordato 1/4"	AVP BSP	SC412102	€ 68,80
Tubo doppia treccia tessile 1/4" MT 15 Raccordato 1/4"	AVP BSP	SC412152	€ 96,40
Tubo doppia treccia tessile 1/4" MT 20 Raccordato 1/4"	AVP BSP	SC412202	€ 123,80

DESCRIZIONE	RACCORDO	CODICE	PREZZO
Tubo doppia treccia tessile 3/8" MT 5 Raccordato 3/8"	AVP BSP	SC413053	€ 64,20
Tubo doppia treccia tessile 3/8" MT 7,5 Raccordato 3/8"	AVP BSP	SC413753	€ 86,80
Tubo doppia treccia tessile 3/8" MT 10 Raccordato 3/8"	AVP BSP	SC413103	€ 109,60
Tubo doppia treccia tessile 3/8" MT 15 Raccordato 3/8"	AVP BSP	SC413153	€ 154,80
Tubo doppia treccia tessile 3/8" MT 20 Raccordato 3/8"	AVP BSP	SC413203	€ 200,20



TUBI ALTA PRESSIONE

LINEASC

TUBI 1 TRECCIA METALLICA

Il rinforzo con la treccia in acciaio offre una limitata espansione volumetrica garantendo la resistenza a pressioni elevate. Progettato per l'applicazione di vernici e agenti chimici grazie all'anima interna in poliammide necessaria per l'utilizzo con solventi e vernici: il nostro tubo è infatti certificato UNI EN ISO 8028 normativa di riferimento per le tubazioni di verniciatura airless.



TAGLIA	DIAMETRO IN.	DIAMETRO ES.	PRESSIONE MAX STATICA	PRESSIONE MAX DINAMICA	PRESSIONE DI SCOPPIO	RAGGIO MIN DI CURVATURA
3/16"	4,8 mm	9,3 mm	470 bar	350 bar	1.400 bar	35 mm
1/4"	6,4 mm	11,7 mm	430 bar	330 bar	1.300 bar	45 mm
3/8"	9,6 mm	15,2 mm	330 bar	250 bar	1.000 bar	60 mm
1/2"	12,7 mm	18,4 mm	270 bar	200 bar	800bar	70 mm

DESCRIZIONE	CODICE	PREZZO
Tubo treccia metallica singola 3/16" al metro	SC421000	€ 4,52
Tubo treccia metallica singola 1/4" al metro	SC422000	€ 5,08
Tubo treccia metallica singola 3/8" al metro	SC423000	€ 7,14
Tubo treccia metallica singola 1/2" al metro	SC424000	€ 9,48

DESCRIZIONE	RACCORDO	CODICE	PREZZO
Tubo treccia metallica singola 3/16" MT 5 raccordato 1/4"	AVP BSP	SC421052	€ 33,80
Tubo treccia metallica singola 3/16" MT 7.5 raccordato 1/4"	AVP BSP	SC421752	€ 46,00
Tubo treccia metallica singola 3/16" MT 10 raccordato 1/4"	AVP BSP	SC421102	€ 58,20
Tubo treccia metallica singola 3/16" MT 15 raccordato 1/4"	AVP BSP	SC421152	€ 82,80
Tubo treccia metallica singola 3/16" MT 20 raccordato 1/4"	AVP BSP	SC421202	€ 107,20


DESCRIZIONE	RACCORDO	CODICE	PREZZO
Tubo treccia metallica singola 1/4" MT 5 raccordato 1/4"	AVP BSP	SC422052	€ 35,80
Tubo treccia metallica singola 1/4" MT 7.5 raccordato 1/4"	AVP BSP	SC422752	€ 49,60
Tubo treccia metallica singola 1/4" MT 10 raccordato 1/4"	AVP BSP	SC422102	€ 63,20
Tubo treccia metallica singola 1/4" MT 15 raccordato 1/4"	AVP BSP	SC422152	€ 90,80
Tubo treccia metallica singola 1/4" MT 20 raccordato 1/4"	AVP BSP	SC422202	€ 118,20

DESCRIZIONE	RACCORDO	CODICE	PREZZO
Tubo treccia metallica singola 3/8" MT 5 Raccordato 3/8"	AVP BSP	SC423053	€ 49,00
Tubo treccia metallica singola 3/8" MT 7,5 Raccordato 3/8"	AVP BSP	SC423753	€ 68,40
Tubo treccia metallica singola 3/8" MT 10 Raccordato 3/8"	AVP BSP	SC423103	€ 87,80
Tubo treccia metallica singola 3/8" MT 15 Raccordato 3/8"	AVP BSP	SC423153	€ 126,40
Tubo treccia metallica singola 3/8" MT 20 Raccordato 3/8"	AVP BSP	SC423203	€ 165,00



TUBI 2 TRECCE METALLICHE

Progettato per l'applicazione di vernici e agenti chimici grazie all'anima interna in poliammide e la doppia treccia metallica per pressioni elevate nell'utilizzo con solventi e vernici: il nostro tubo è infatti certificato UNI EN ISO 8028 normativa di riferimento per le tubazioni di verniciatura airless.



TAGLIA	DIAMETRO IN.	DIAMETRO ES.	PRESSIONE MAX STATICA	PRESSIONE MAX DINAMICA	PRESSIONE DI SCOPPIO	RAGGIO MIN DI CURVATURA
1/4"	6,4 mm	13,8 mm	600 bar	450 bar	1.800 bar	50 mm
3/8"	9,6 mm	17,5 mm	600 bar	450 bar	1.800 bar	70 mm

DESCRIZIONE	CODICE	PREZZO
Tubo treccia metallica doppia 1/4" al metro	SC432000	€ 9,17
Tubo treccia metallica doppia 3/8" al metro	SC433000	€ 12,46

DESCRIZIONE	RACCORDO	CODICE	PREZZO
Tubo treccia metallica doppia 1/4" MT 5 raccordato 1/4"	AVP BSP	SC432052	€ 61,00
Tubo treccia metallica doppia 1/4" MT 7.5 raccordato 1/4"	AVP BSP	SC432752	€ 86,00
Tubo treccia metallica doppia 1/4" MT 10 raccordato 1/4"	AVP BSP	SC432102	€ 110,80
Tubo treccia metallica doppia 1/4" MT 15 raccordato 1/4"	AVP BSP	SC432152	€ 160,40
Tubo treccia metallica doppia 1/4" MT 20 raccordato 1/4"	AVP BSP	SC432202	€ 210,20

DESCRIZIONE	RACCORDO	CODICE	PREZZO
Tubo treccia metallica doppia 3/8" MT 5 Raccordato 3/8"	AVP BSP	SC433053	€ 81,80
Tubo treccia metallica doppia 3/8" MT 7,5 Raccordato 3/8"	AVP BSP	SC433753	€ 115,40
Tubo treccia metallica doppia 3/8" MT 10 Raccordato 3/8"	AVP BSP	SC433103	€ 149,20
Tubo treccia metallica doppia 3/8" MT 15 Raccordato 3/8"	AVP BSP	SC433153	€ 216,80
Tubo treccia metallica doppia 3/8" MT 20 Raccordato 3/8"	AVP BSP	SC433203	€ 284,20

DESCRIZIONE	RACCORDO	CODICE	PREZZO
Tubo treccia metallica doppia 1/4" MT 5 raccordato 1/4"	INOX BSP	SC437052	€ 82,40
Tubo treccia metallica doppia 1/4" MT 7.5 raccordato 1/4"	INOX BSP	SC437752	€ 107,20
Tubo treccia metallica doppia 1/4" MT 10 raccordato 1/4"	INOX BSP	SC437102	€ 132,00
Tubo treccia metallica doppia 1/4" MT 15 raccordato 1/4"	INOX BSP	SC437152	€ 181,60
Tubo treccia metallica doppia 1/4" MT 20 raccordato 1/4"	INOX BSP	SC437202	€ 231,40

DESCRIZIONE	RACCORDO	CODICE	PREZZO
Tubo treccia metallica doppia 3/8" MT 5 Raccordato 3/8"	INOX BSP	SC438053	€ 106,20
Tubo treccia metallica doppia 3/8" MT 7,5 Raccordato 3/8"	INOX BSP	SC438753	€ 140,00
Tubo treccia metallica doppia 3/8" MT 10 Raccordato 3/8"	INOX BSP	SC438103	€ 173,80
Tubo treccia metallica doppia 3/8" MT 15 Raccordato 3/8"	INOX BSP	SC438153	€ 241,20
Tubo treccia metallica doppia 3/8" MT 20 Raccordato 3/8"	INOX BSP	SC438203	€ 308,80



TUBI ALTA PRESSIONE

LINEASC

TUBO BINATO ECOARIA

PRESSIONE DI LAVORO MASSIMA 250 BAR
PRESSIONE DI SCOPPIO MASSIMA 330 BAR



Tubo treccia tessile 3/16"
+ Tubo PU 8mm
termosaldati

DESCRIZIONE	CODICE	PREZZO
Tubo binato AP 3/16" + BP 6x8 ecoaria MT 5 raccordato 1/4"	SC472052	€ 47,20
Tubo binato AP 3/16" + BP 6x8 ecoaria MT 7.5 raccordato 1/4"	SC472752	€ 62,80
Tubo binato AP 3/16" + BP 6x8 ecoaria MT 10 raccordato 1/4"	SC472102	€ 78,40
Tubo binato AP 3/16" + BP 6x8 ecoaria MT 15 raccordato 1/4"	SC472152	€ 109,40
Tubo binato AP 3/16" + BP 6x8 ecoaria MT 20 raccordato 1/4"	SC472202	€ 140,60

PTFE RIVESTITO INOX



Treccia Singola
AISI 304L

TAGLIA	DIAMETRO IN.	DIAMETRO ES.	PRESSIONE MAX DINAMICA	PRESSIONE DI SCOPPIO	RAGGIO MIN DI CURVATURA
1/4"	6,35 mm	9,0 mm	175 bar	700 bar	45 mm
3/8"	9,50 mm	12,4 mm	135 bar	540 bar	60 mm
1/2"	12,70 mm	15,7 mm	120 bar	480 bar	90 mm

DESCRIZIONE

DESCRIZIONE	CODICE	PREZZO
Tubo PTFE con rinforzo acciaio inox treccia singola 1/4" al metro	SC461200	€ 15,10
Tubo PTFE con rinforzo acciaio inox treccia singola 3/8" al metro	SC461300	€ 18,20
Tubo PTFE con rinforzo acciaio inox treccia singola 1/2" al metro	SC461400	€ 23,00



Treccia Doppia
AISI 304L

TAGLIA	DIAMETRO IN.	DIAMETRO ES.	PRESSIONE MAX DINAMICA	PRESSIONE DI SCOPPIO	RAGGIO MIN DI CURVATURA
1/4"	6,35 mm	10,4 mm	250 bar	1.000 bar	50 mm
3/8"	9,50 mm	13,70 mm	210 bar	840 bar	70 mm
1/2"	12,70 mm	17,0 mm	175 bar	700 bar	110 mm

DESCRIZIONE

DESCRIZIONE	CODICE	PREZZO
Tubo PTFE con rinforzo acciaio inox treccia doppia 1/4" al metro	SC462200	€ 21,70
Tubo PTFE con rinforzo acciaio inox treccia doppia 3/8" al metro	SC462300	€ 25,50
Tubo PTFE con rinforzo acciaio inox treccia doppia 1/2" al metro	SC462400	€ 31,50



TUBO BINATO BP



Tubo PELD
(Materiale) e PELD
(blu per aria)

DESCRIZIONE	CODICE	PREZZO
Tubo binato inguainato bassa pressione 6x8mm al metro	SC441000	€ 2,40
Tubo binato inguainato BP 2 mt racc. 1/4" FG	SC441002	€ 17,80
Tubo binato inguainato BP 5 mt racc. 1/4" FG	SC441005	€ 24,20
Tubo binato inguainato BP 7,5 mt racc. 1/4" FG	SC441075	€ 29,40
Tubo binato inguainato BP 10 mt racc. 1/4" FG	SC441010	€ 34,60
Tubo binato inguainato BP 15 mt racc. 1/4" FG	SC441015	€ 45,20
Tubo binato inguainato BP 20 mt racc. 1/4" FG	SC441020	€ 55,60

TUBO POLIURETANO



Tubo
PU 98 SH

DESCRIZIONE	CODICE	PREZZO
Tubo bassa pressione PU 98 SH 4x2mm al metro	SC442100	€ 0,90
Tubo bassa pressione PU 98 SH 6x4mm al metro	SC442200	€ 1,60
Tubo bassa pressione PU 98 SH 8x6mm al metro	SC442300	€ 2,50
Tubo bassa pressione PU 98 SH 10x8mm al metro	SC442400	€ 3,50
Tubo bassa pressione PU 98 SH 12x10mm al metro	SC442500	€ 5,10

TUBO POLIETILENE



Tubo
Polietilene

DESCRIZIONE	CODICE	PREZZO
Tubo PE bassa pressione 2x4mm al metro	SC446100	€ 0,40
Tubo PE bassa pressione 4x6mm al metro	SC446200	€ 0,60
Tubo PE bassa pressione 6x8mm al metro	SC446300	€ 0,80
Tubo PE bassa pressione 6x10mm al metro	SC446400	€ 2,10
Tubo PE bassa pressione 8x10mm al metro	SC446500	€ 1,20
Tubo PE bassa pressione 10x12mm al metro	SC446600	€ 2,40

TUBO IN GOMMA



Tubo
In gomma

PRESSIONE DI LAVORO MASSIMA 20 BAR
PRESSIONE DI SCOPIO MASSIMA 60 BAR

DESCRIZIONE	CODICE	PREZZO
Tubo aria 20 bar in gomma 6x14 mm	SC481000	€ 2,25
Tubo aria 20 bar in gomma 8x17 mm	SC482000	€ 2,80
Tubo aria 20 bar in gomma 25x36 mm	SC484000	€ 8,25



TUBI BASSA PRESSIONE



TUBO RILSAN



Tubo
Poliammide 12

DESCRIZIONE	CODICE	PREZZO
Tubo Rilsan PA12 Nero 4x6 mm al metro	SC444200	€ 2,20
Tubo Rilsan PA12 Nero 6x8 mm al metro	SC444300	€ 3,00
Tubo Rilsan PA12 Rosso 6x8 mm al metro (su richiesta)	SC444301	€ 3,00
Tubo Rilsan PA12 Giallo 6x8 mm al metro (su richiesta)	SC444302	€ 3,00
Tubo Rilsan PA12 Nero 8x10 mm al metro	SC444400	€ 3,90
Tubo Rilsan PA12 Nero 10x12 mm al metro	SC444500	€ 4,40
Tubo Rilsan PA12 Nero 12x14 mm al metro	SC444600	€ 5,60
Tubo Rilsan PA12 Nero 12,5x15 mm al metro	SC444700	€ 7,70

TUBO PTFE



Tubo
PTFE

DESCRIZIONE	CODICE	PREZZO
Tubo PTFE naturale 4x8mm al metro	SC443001	€ 16,80
Tubo PTFE naturale 6x8mm al metro	SC443002	€ 7,60
Tubo PTFE naturale 6x10mm al metro	SC443003	€ 21,40
Tubo PTFE naturale 8x10mm al metro	SC443004	€ 9,30

TUBO FEP



Tubo
Antistatico FEP

- Tubo ad **alta capacità di isolamento** ideale per sistemi elettrostatici
- Bassa porosità ed assorbimento dei residui per un **lavaggio più rapido**
- **Chimicamente inerte** alla grande maggioranza dei prodotti chimici e dei solventi industriali
- Realizzato in materiale **autoestinguente**

DESCRIZIONE	CODICE	PREZZO
Tubo FEP bassa porosità calibrato 4x6mm al metro	SC445001	€ 9,90
Tubo FEP bassa porosità calibrato 6x8mm al metro	SC445002	€ 11,30
Tubo FEP bassa porosità calibrato 6x10mm al metro	SC445003	€ 23,80
Tubo FEP bassa porosità calibrato 8x10mm al metro	SC445005	€ 17,80



TUBI ASPIRAZIONE

Creato per l'aspirazione di vernici e pitture con un sottostrato in materiale tempolastico antisolvente, anima in EPDM per la massima flessibilità con spirale antistatica e copertura resistente all'abrasione



Tubo aspirazione antisolvente

DESCRIZIONE	CODICE	PREZZO
Tubo aspirazione in gomma anti-solvente ø13x22 al metro	SC451000	€ 11,40
Tubo aspirazione in gomma interno PA12 anti-solvente ø16x24 al metro	SC455000	€ 31,60
Tubo aspirazione in gomma anti-solvente ø19x31 al metro	SC453000	€ 12,40
Tubo aspirazione in gomma anti-solvente ø25x37 al metro	SC454000	€ 16,00

DESCRIZIONE	CODICE	PREZZO
TUBO ASPIRAZIONE LUNGHEZZA 750MM - PESCANTE INOX 450MM	RACCORDI AVP	
Tubo aspirazione vernici ø13 F 1/2" con tubo pescante 15x1	SC451400	€ 43,60
Tubo aspirazione vernici ø13 F 90° 1/2" con tubo pescante 15x1	SC451401	€ 47,20
Tubo aspirazione vernici ø13 F 3/4" con tubo pescante 15x1	SC451500	€ 49,90
Tubo aspirazione vernici ø13 F 90° 3/4" con tubo pescante 15x1	SC451501	€ 52,10

DESCRIZIONE	CODICE	PREZZO
TUBO ASPIRAZIONE LUNGHEZZA 750MM - PESCANTE INOX 450MM	RACCORDI AVP	
Tubo aspirazione vernici ø19 F 3/4" con tubo pescante 1/2"	SC453500	€ 49,70
Tubo aspirazione vernici ø19 F 90° 3/4" con tubo pescante 1/2"	SC453501	€ 57,20
Tubo aspirazione vernici ø19 F 36x2mm con tubo pescante 1/2"	SC453900	€ 54,00
Tubo aspirazione vernici ø19 F 90° 36x2mm con tubo pescante 1/2"	SC453901	€ 63,80

DESCRIZIONE	CODICE	PREZZO
TUBO ASPIRAZIONE LUNGHEZZA 750MM - PESCANTE INOX 450MM	RACCORDI AVP	
Tubo aspirazione vernici ø25 F 1" con tubo pescante 28x1,5	SC454600	€ 60,90
Tubo aspirazione vernici ø25 F 90° 1" con tubo pescante 28x1,5	SC454601	€ 70,70
Tubo aspirazione vernici ø25 F 36x2mm con tubo pescante 28x1,5	SC454900	€ 61,30
Tubo aspirazione vernici ø25 F 90° 36x2mm con tubo pescante 28x1,5	SC454901	€ 71,20

DESCRIZIONE	CODICE	PREZZO
TUBO RITORNO LUNGHEZZA 750MM - CURVA RITORNO INOX	RACCORDI AVP	
Tubo ritorno vernici ø13 F 20x2 con curva ritorno 90°	SC451800	€ 58,00
Tubo ritorno vernici ø13 F 90° 20x2 con curva ritorno 90°	SC451801	€ 66,00



RACCORDI OTTONE

LINEASC

RACCORDI RAPIDI



Raccordo rapido maschio cilindrico

DESCRIZIONE	CODICE	PREZZO
Raccordo rapido ottone cilindrico M con o-ring 04-1/8	SC510101	€ 1,43
Raccordo rapido ottone cilindrico M con o-ring 06-1/8	SC510102	€ 1,45
Raccordo rapido ottone cilindrico M con o-ring 08-1/8	SC510103	€ 1,79
Raccordo rapido ottone cilindrico M con o-ring 04-1/4	SC510116	€ 1,54
Raccordo rapido ottone cilindrico M con o-ring 06-1/4	SC510104	€ 1,65
Raccordo rapido ottone cilindrico M con o-ring 08-1/4	SC510105	€ 1,82
Raccordo rapido ottone cilindrico M con o-ring 10-1/4	SC510117	€ 2,53
Raccordo rapido ottone cilindrico M con o-ring 12-1/4	SC510106	€ 3,29
Raccordo rapido ottone cilindrico M con o-ring 10-3/8	SC510109	€ 2,58
Raccordo rapido ottone cilindrico M con o-ring 12-3/8	SC510110	€ 3,31
Raccordo rapido ottone cilindrico M con o-ring 10-1/2	SC510112	€ 3,43
Raccordo rapido ottone cilindrico M con o-ring 12-1/2	SC510113	€ 4,63
Raccordo rapido ottone cilindrico M con o-ring 14-1/2	SC510114	€ 10,40
Raccordo rapido ottone cilindrico M con o-ring 16-1/2	SC510115	€ 10,84
Raccordo rapido ottone cilindrico M con o-ring 04-M5	SC510119	€ 1,63



Raccordo rapido femmina cilindrico

DESCRIZIONE	CODICE	PREZZO
Raccordo automatico ottone cilindrico F 04-1/8	SC510201	€ 2,18
Raccordo automatico ottone cilindrico F 06-1/4	SC510204	€ 3,38
Raccordo automatico ottone cilindrico F 08-1/4	SC510205	€ 3,38
Raccordo automatico ottone cilindrico F 10-1/4	SC510206	€ 4,08

NIPPLI CONICI



Nipplo conico

DESCRIZIONE	CODICE	PREZZO
Nipplo conico BP 1/8"	SC511001	€ 0,84
Nipplo conico BP 1/4"	SC511002	€ 1,22
Nipplo conico BP 3/8"	SC511003	€ 1,65
Nipplo conico BP 1/2"	SC511004	€ 2,70
Nipplo conico BP 3/4"	SC511005	€ 5,44
Nipplo conico BP 1"	SC511006	€ 9,49



Nipplo conico di riduzione

DESCRIZIONE	CODICE	PREZZO
Nipplo conico BP 1/8 1/4	SC511101	€ 1,20
Nipplo conico BP 1/4 3/8	SC511103	€ 1,57
Nipplo conico BP 1/4 1/2	SC511104	€ 2,61
Nipplo conico BP 3/8 1/2	SC511105	€ 2,67
Nipplo conico BP 1/2 3/4	SC511106	€ 4,84



RIDUZIONI



Riduzione conica

DESCRIZIONE	CODICE	PREZZO
Riduzione BP M-F conico 1/4 1/8	SC512001	€ 0,97
Riduzione BP M-F conico 3/8 1/4	SC512002	€ 1,33
Riduzione BP M-F conico 3/8 1/8	SC512003	€ 1,32
Riduzione BP M-F conico 1/2 3/8	SC512004	€ 1,94
Riduzione BP M-F conico 1/2 1/4	SC512005	€ 2,19
Riduzione BP M-F conico 1/2 1/8	SC512010	€ 2,57
Riduzione BP M-F conico 3/4 1/2	SC512006	€ 3,53
Riduzione BP M-F conico 3/4 3/8	SC512007	€ 4,66
Riduzione BP M-F conico 1"-1/2	SC512008	€ 8,06
Riduzione BP M-F conico 1"-3/4	SC512009	€ 7,81

MANICOTTI



Manicotto

DESCRIZIONE	CODICE	PREZZO
Manicotto BP 1/8	SC513001	€ 1,14
Manicotto BP 1/4	SC513002	€ 1,53
Manicotto BP 3/8	SC513003	€ 2,50
Manicotto BP 1/2	SC513004	€ 3,96
Manicotto BP 3/4	SC513005	€ 6,76
Manicotto BP 1"	SC513006	€ 8,62

GOMITI



Gomito FF

DESCRIZIONE	CODICE	PREZZO
Raccordo a gomito BP FF 1/8	SC514201	€ 2,17
Raccordo a gomito BP FF 1/4	SC514202	€ 3,18
Raccordo a gomito BP FF 3/8	SC514203	€ 4,44
Raccordo a gomito BP FF 1/2	SC514204	€ 6,78
Raccordo a gomito BP FF 3/4	SC514205	€ 10,61
Raccordo a gomito BP FF 1	SC514206	€ 18,15



Gomito MF

DESCRIZIONE	CODICE	PREZZO
Raccordo a gomito BP MF 1/8"	SC514101	€ 2,08
Raccordo a gomito BP MF 1/4"	SC514102	€ 2,85
Raccordo a gomito BP MF 3/8"	SC514103	€ 3,88
Raccordo a gomito BP MF 1/2"	SC514104	€ 5,72



Gomito MM

DESCRIZIONE	CODICE	PREZZO
Raccordo a gomito BP MM 1/8"	SC514001	€ 2,14
Raccordo a gomito BP MM 1/4"	SC514002	€ 2,85
Raccordo a gomito BP MM 3/8"	SC514003	€ 4,04
Raccordo a gomito BP MM 1/2"	SC514004	€ 6,39



RACCORDI OTTONE

LINEASC

RACCORDO A T



Raccordo a T

DESCRIZIONE	CODICE	PREZZO
Raccordo a T con FFF 1/8	SC515006	€ 2,60
Raccordo a T con FFF 1/4	SC515001	€ 3,97
Raccordo a T con FFF 3/8	SC515002	€ 5,46
Raccordo a T con FFF 1/2	SC515003	€ 8,92
Raccordo a T con FFF 3/4	SC515004	€ 16,19
Raccordo a T con FFF 1"	SC515005	€ 25,84

DESCRIZIONE	CODICE	PREZZO
Raccordo a T con FMF 1/4	SC515101	€ 4,19
Raccordo a T con FFM 1/4	SC515111	€ 4,17

PROLUNGHE



Prolunga
Maschio - Femmina

DESCRIZIONE	CODICE	PREZZO
Prolunga Maschio-Femmina 1/8 - 1/4	SC516002	€ 1,40
Prolunga Maschio-Femmina 1/4 - 3/8	SC516003	€ 2,38
Prolunga Maschio-Femmina 1/8 - 3/8	SC516004	€ 2,53
Prolunga Maschio-Femmina 1/4 - 1/2	SC516006	€ 3,89
Prolunga Maschio-Femmina 3/8 - 1/2	SC516007	€ 3,76
Prolunga Maschio-Femmina 3/8 - 3/4	SC516009	€ 5,84
Prolunga Maschio-Femmina 1/2 - 3/4	SC516010	€ 6,59



Prolunga

DESCRIZIONE	CODICE	PREZZO
Prolunga cilindrica M-F 1/4 Lunghezza 51mm	SC516103	€ 3,58
Prolunga cilindrica M-F 3/8 Lunghezza 41mm	SC516104	€ 5,05

TAPPI



Tappo a scomparsa

DESCRIZIONE	CODICE	PREZZO
Tappo a scomparsa conico 1/8	SC517001	€ 0,69
Tappo a scomparsa conico 1/4	SC517002	€ 0,92
Tappo a scomparsa conico 3/8	SC517003	€ 1,09
Tappo a scomparsa conico 1/2	SC517004	€ 1,76
Tappo a scomparsa conico 3/4	SC517005	€ 5,72



Tappo con o-ring

DESCRIZIONE	CODICE	PREZZO
Tappo maschio cilindrico con o-ring 1/8"	SC517101	€ 0,91
Tappo maschio cilindrico con o-ring 1/4"	SC517102	€ 1,19
Tappo maschio cilindrico con o-ring 3/8"	SC517103	€ 1,59
Tappo maschio cilindrico con o-ring 1/2"	SC517104	€ 2,67



INNESTI ITALIA



Innesto Italia

DESCRIZIONE	CODICE	PREZZO
Innesto rapido Italia M 1/4"	SC519116	€ 1,80
Innesto rapido Italia F 1/4"	SC519118	€ 2,00
Innesto italia baionetta	SC519120	€ 2,36
Innesto rapido Italia con portagomma per tubo 6x14mm	SC519214	€ 3,35
Innesto rapido Italia con portagomma per tubo 8x17mm	SC519215	€ 3,69

RUBINETTI RAPIDI



Rubinetto

DESCRIZIONE	CODICE	PREZZO
Rubinetto universale per innesto rapido M1/4	SC519131	€ 9,42
Rubinetto universale per innesto rapido F1/4	SC519133	€ 10,16
Rubinetto rapido Universale con portagomma per tubo 6x14mm	SC519218	€ 12,97
Rubinetto rapido Universale con portagomma per tubo 8x17mm	SC519219	€ 13,37

DADO FRESATO



Dado fresato

DESCRIZIONE	CODICE	PREZZO
Attacco con dado fresato M 1/4	SC519125	€ 2,97
Attacco con dado fresato F 1/4	SC519127	€ 3,09
Dado fresato F 1/4	SC519123	€ 1,10

RACCORDI CALZAMENTO



Raccordi a calzamento 90°

DESCRIZIONE	CODICE	PREZZO
Raccordo a calzamento 90° per tubo 6/4 mm racc. M1/4	SC519310	€ 2,36
Raccordo a calzamento 90° per tubo 8/6 mm racc. M1/4	SC519312	€ 2,56
Raccordo a calzamento 90° per tubo 10/8 mm racc. M 1/4	SC519317	€ 3,16
Raccordo a calzamento 90° per tubo 12/10 mm racc. M3/8	SC519316	€ 4,48



Raccordi a calzamento

DESCRIZIONE	CODICE	PREZZO
Raccordo a calzamento per tubo 8/6 mm racc. M1/4	SC519302	€ 2,02
Raccordo a calzamento per tubo 8/6 mm racc. M3/8	SC519303	€ 2,60
Raccordo a calzamento per tubo 6/4 mm racc. M1/4	SC519304	€ 1,92
Raccordo a calzamento per tubo 10/8 mm racc. M 1/4	SC519305	€ 2,28
Raccordo a calzamento per tubo 10/8 mm racc. M 3/8	SC519306	€ 2,74

DESCRIZIONE	CODICE	PREZZO
Raccordo a calzamento per tubo 8/6 mm racc. F1/4	SC519320	€ 2,36
Raccordo a calzamento per tubo 10/8 mm racc. F1/4	SC519321	€ 2,64



RACCORDI RAPIDI



RACCORDI M-F



Raccordo rapido maschio cilindrico

DESCRIZIONE	CODICE	PREZZO
Raccordo rapido 90° tecnopolimero cilindrico con o-ring M 04-M5	SC541018	€ 1,33
Raccordo rapido 90° tecnopolimero cilindrico con o-ring M 04-1/8	SC541001	€ 1,08
Raccordo rapido 90° tecnopolimero cilindrico con o-ring M 06-1/8	SC541002	€ 1,11
Raccordo rapido 90° tecnopolimero cilindrico con o-ring M 08-1/8	SC541003	€ 1,38
Raccordo rapido 90° tecnopolimero cilindrico con o-ring M 04-1/4	SC541017	€ 1,20
Raccordo rapido 90° tecnopolimero cilindrico con o-ring M 06-1/4	SC541004	€ 1,28
Raccordo rapido 90° tecnopolimero cilindrico con o-ring M 08-1/4	SC541005	€ 1,41
Raccordo rapido 90° tecnopolimero cilindrico con o-ring M 10-1/4	SC541006	€ 1,85
Raccordo rapido 90° tecnopolimero cilindrico con o-ring M 08-3/8	SC541007	€ 1,62
Raccordo rapido 90° tecnopolimero cilindrico con o-ring M 10-3/8	SC541008	€ 1,97
Raccordo rapido 90° tecnopolimero cilindrico con o-ring M 12-3/8	SC541009	€ 2,85
Raccordo rapido 90° tecnopolimero cilindrico con o-ring M 14-3/8	SC541013	€ 7,01
Raccordo rapido 90° tecnopolimero cilindrico con o-ring M 10-1/2	SC541010	€ 2,93
Raccordo rapido 90° tecnopolimero cilindrico con o-ring M 12-1/2	SC541011	€ 2,98
Raccordo rapido 90° tecnopolimero cilindrico con o-ring M 14-1/2	SC541014	€ 7,37
Raccordo rapido 90° tecnopolimero cilindrico con o-ring M 16-1/2	SC541012	€ 8,42

RACCORDI FF



Raccordo rapido FF

DESCRIZIONE	CODICE	PREZZO
Raccordo tecnopolimero FF ø4mm	SC543001	€ 1,20
Raccordo tecnopolimero FF ø6mm	SC543002	€ 1,29
Raccordo tecnopolimero FF ø8mm	SC543003	€ 1,35
Raccordo tecnopolimero FF ø10mm	SC543004	€ 1,65
Raccordo tecnopolimero FF ø12mm	SC543005	€ 1,94
Raccordo tecnopolimero FF ø14mm	SC543006	€ 5,25

RACCORDI A T



Raccordo rapido a T

DESCRIZIONE	CODICE	PREZZO
Raccordo a T rapido FFF per tubo ø 4mm	SC543100	€ 1,50
Raccordo a T rapido FFF per tubo ø 6mm	SC543101	€ 1,55
Raccordo a T rapido FFF per tubo ø 8mm	SC543102	€ 1,76
Raccordo a T rapido FFF per tubo ø 10mm	SC543103	€ 2,24
Raccordo a T rapido FFF per tubo ø 12mm	SC543104	€ 2,99
Raccordo a T rapido FFF per tubo ø 14mm	SC543105	€ 7,16



NIPPLI



Niplo cilindrico

DESCRIZIONE	CODICE	PREZZO
Niplo cilindrico AP GAS 1/4	SC531002	€ 1,70
Niplo cilindrico AP GAS 3/8	SC531003	€ 2,10
Niplo cilindrico AP GAS 1/2	SC531004	€ 3,00
Niplo cilindrico AP GAS 3/4	SC531006	€ 4,80
Niplo cilindrico AP GAS 1"	SC531007	€ 7,40
Niplo metrico AP 16x1,5mm	SC531005	€ 2,60
Niplo cilindrico AP GAS 1/4 INOX	SC521002	€ 6,90
Niplo cilindrico AP GAS 3/8 INOX	SC521003	€ 9,50
Niplo cilindrico AP GAS 1/2 INOX	SC521004	€ 13,00
Niplo cilindrico AP GAS 3/4 INOX	SC521006	€ 18,95



Niplo di riduzione

DESCRIZIONE	CODICE	PREZZO
Niplo riduzione cilindrico GAS 1/4-1/8	SC531201	€ 1,70
Niplo riduzione cilindrico GAS 3/8-1/4	SC531202	€ 2,20
Niplo riduzione cilindrico GAS 1/2-3/8	SC531204	€ 3,00
Niplo riduzione cilindrico GAS 1/2-1/4	SC531205	€ 3,00
Niplo riduzione cilindrico GAS 3/4-3/8	SC531208	€ 7,00
Niplo riduzione cilindrico GAS 1"-3/4	SC531210	€ 7,35
Niplo riduzione cilindrico GAS 1"-1/2	SC531211	€ 7,60
Niplo riduzione cilindrico GAS 3/8-1/4 INOX	SC521202	€ 9,50
Niplo riduzione cilindrico GAS 1/2-3/8 INOX	SC521204	€ 12,90



Niplo di riduzione

DESCRIZIONE	CODICE	PREZZO
Niplo AP metrico - cilindrico GAS 16x1,5 x 1/4	SC531225	€ 2,30
Niplo AP metrico - cilindrico GAS 16x1,5 x 3/8	SC531226	€ 2,30
Niplo AP JIC - cilindrico GAS 1/4" x 1/2 JIC	SC531228	€ 2,00

DESCRIZIONE	CODICE	PREZZO
Niplo AP conico 1/4	SC531401	€ 2,00
Niplo AP conico 3/8-1/4	SC531402	€ 2,40
Niplo AP conico 3/8	SC531403	€ 2,50



Niplo cilindrico - conico

DESCRIZIONE	CODICE	PREZZO
Niplo cilindrico - conico AP GAS 1/4	SC531301	€ 1,90
Niplo cilindrico - conico AP GAS CIL 1/4" - CON 3/8"	SC531302	€ 2,30
Niplo cilindrico - conico AP GAS 3/8	SC531303	€ 2,20
Niplo cilindrico - conico AP GAS CIL 3/8" - CON 1/4"	SC531304	€ 2,20
Niplo cilindrico - conico AP GAS 1/2	SC531306	€ 3,00
Niplo cilindrico - conico AP GAS CIL 1/4" - CON 1/2"	SC531308	€ 4,70
Niplo JIC - conico AP GAS 1/2 JIC - CON 1/4"	SC531309	€ 3,20



ADATTATORI



Adattatore M x FG
GAS

DESCRIZIONE	CODICE	PREZZO
Adattatore AP M X FG 1/4	SC532101	€ 2,90
Adattatore AP M X FG 3/8"	SC532104	€ 3,40
Adattatore AP M X FG 1/2"	SC532110	€ 7,50
Adattatore AP M X FG 3/4	SC532111	€ 5,60
Adattatore AP M X FG 1"	SC532112	€ 7,50
Adattatore AP M X FG 16x1,5mm	SC532107	€ 3,70
Adattatore AP M X FG 1/4" inox	SC522301	€ 10,00
Adattatore AP M X FG 3/8" inox	SC522304	€ 16,70
Adattatore AP M X FG 1/2" inox	SC522310	€ 20,80



Adattatore M x FG
GAS

DESCRIZIONE	CODICE	PREZZO
Adattatore AP M X FG 1/4" x 3/8"	SC532102	€ 3,60
Adattatore AP M X FG 3/8" x 1/4"	SC532105	€ 3,60
Adattatore AP M X FG 1/4" x 3/8" inox	SC522302	€ 13,30
Adattatore AP M X FG 3/8" x 1/4" inox	SC522305	€ 10,00



Adattatore M x FG
METRICO

DESCRIZIONE	CODICE	PREZZO
Adattatore AP M X FG 1/4 x 16x1,5mm	SC532103	€ 4,50
Adattatore AP M X FG 3/8" x 16x1,5mm	SC532106	€ 4,80
Adattatore AP M X FG 16x1,5mm x 1/4"	SC532108	€ 4,90
Adattatore AP M X FG 16x1,5mm x 3/8"	SC532109	€ 5,20



Adattatori
Girevoli GAS

DESCRIZIONE	CODICE	PREZZO
Adattatore AP M X FG 1/4" 90°	SC532201	€ 7,50
Adattatore AP M X FG 3/8" 90°	SC532202	€ 8,70
Adattatore AP M X FG 1/2" 90°	SC532203	€ 11,20
Adattatore AP FG x FG 1/4" 90°	SC532301	€ 7,90
Adattatore AP FG x FG 3/8" 90°	SC532302	€ 9,30

TAPPI



Tappo AP FG

DESCRIZIONE	CODICE	PREZZO
Tappo AP FG 1/4 GAS	SC531501	€ 2,00
Tappo AP FG 3/8 GAS	SC531502	€ 2,50



GHIERE AVP



Boccola a pressare

DESCRIZIONE	CODICE	PREZZO
Boccola per tubo 3/16"	SC561101	€ 1,40
Boccola per tubo 1/4"	SC561102	€ 1,60
Boccola per tubo 3/8"	SC561103	€ 1,90
Boccola per tubo 1/2"	SC561104	€ 3,70
Boccola per tubo doppia treccia 1/4"	SC561112	€ 2,80
Boccola per tubo doppia treccia 3/8"	SC561113	€ 3,70

RACCORDI



Dado e codulo

DESCRIZIONE	CODICE	PREZZO
Dado FG 1/4" - Codulo 3/16"	SC562101	€ 2,40
Dado FG 3/8" - Codulo 3/16"	SC562102	€ 3,10
Dado FG 1/2 JIC - Codulo 3/16"	SC562117	€ 2,40
Dado FG 1/4" - Codulo 1/4"	SC562104	€ 2,30
Dado FG 3/8" - Codulo 1/4"	SC562105	€ 3,00
Dado FG 16x1,5 - Codulo 1/4"	SC562106	€ 3,30
Dado FG 1/2 JIC - Codulo 1/4"	SC562118	€ 2,40
Dado FG 1/4" - Codulo 3/8"	SC562107	€ 2,90
Dado FG 3/8" - Codulo 3/8"	SC562108	€ 2,90
Dado FG 16x1,5 - Codulo 3/8"	SC562109	€ 3,70

DESCRIZIONE	CODICE	PREZZO
Dado inox FG 1/4" - Codulo 1/4" inox	SC562304	€ 12,00
Dado inox FG 3/8" - Codulo 3/8" inox	SC562308	€ 14,20



Dado e codulo 90°

DESCRIZIONE	CODICE	PREZZO
Dado FG 1/4" - Codulo 3/16" 90°	SC562201	€ 4,70
Dado FG 1/4" - Codulo 1/4" 90°	SC562202	€ 4,90
Dado FG 3/8" - Codulo 1/4" 90°	SC562203	€ 6,60
Dado FG 3/8" - Codulo 3/8" 90°	SC562204	€ 5,60
Dado inox FG 1/4" BSP - Codulo 1/4" 90° inox	SC562403	€ 22,40
Dado inox FG 3/8" BSP - Codulo 3/8" 90° inox	SC562405	€ 23,70



VALVOLA NON RITORNO



DESCRIZIONE	CODICE	PREZZO
Valvola di non ritorno a sfera ispezionabile in acciaio inox FF 1/4" pressione max 250 bar	SC591010	€ 165,00
Service set valvola di non ritorno AP	SC591011	€ 72,00

RACCORDI GIREVOLI



DESCRIZIONE	CODICE	PREZZO
Raccordo girevole AP M1/4 NPS x M14x1mm - L45mm	SC592008	€ 51,80
Raccordo girevole AP M16x1.5 x M14x1mm - L47mm	SC592029	€ 51,80
Raccordo girevole AP M1/4 BSP x M1/4 BSP - L44mm	SC592002	€ 51,80
Raccordo girevole AP M1/4 BSP x F1/4 BSP - L37mm	SC592011	€ 51,80
Raccordo girevole AP M3/8 NPS x F1/4 NPS - L38mm	SC592017	€ 51,80
Raccordo girevole AP M3/8 BSP x F3/8 BSP - L41mm	SC592018	€ 51,80
Raccordo girevole AP M3/8 BSP x F1/4 BSP - L38mm	SC592019	€ 51,80

SILENZIATORI



DESCRIZIONE	CODICE	PREZZO
Silenziatore termoplastico dinamico M1/4	SC691002	€ 2,30
Silenziatore termoplastico dinamico M3/8	SC691003	€ 4,30
Silenziatore termoplastico dinamico M1/2	SC691004	€ 4,40

DESCRIZIONE	CODICE	PREZZO
Silenziatore in ottone piatto M 1/4	SC691011	€ 2,10
Silenziatore in ottone piatto M 3/8	SC691012	€ 3,10
Silenziatore in ottone piatto M 1/2	SC691013	€ 4,50

RACCORDI PLASTICI



DESCRIZIONE	CODICE	PREZZO
Raccordo in PP M 3/8" dritto per tubo ø 06/10 mm	SC890013	€ 30,60
Raccordo in PP M 1/4" dritto per tubo ø06/10 mm	SC890055	€ 25,60
Raccordo in PP M 3/8" gomito 90° per tubo ø 06/10 mm	SC890056	€ 39,00
Raccordo in PP M 1/4" gomito 90° per tubo ø 06/10 mm	SC890057	€ 28,20



MINI



Mini

DESCRIZIONE	CODICE	PREZZO
Valvola a sfera mini bassa pressione FF 1/4"	SC551001	€ 5,60
Valvola a sfera mini bassa pressione MF 1/4"	SC551003	€ 5,60

FARFALLA BP



Leva a farfalla

DESCRIZIONE	CODICE	PREZZO
Valvola sfera farfalla FM 1/4" pressione 30 Bar	SC551901	€ 11,20
Valvola sfera farfalla FM 3/8" pressione 30 Bar	SC551902	€ 11,20
Valvola sfera farfalla FM 1/2" pressione 30 Bar	SC551903	€ 12,20
Valvola sfera farfalla FM 3/4" pressione 30 Bar	SC551904	€ 18,20

LEVA LUNGA BP



Leva lunga

DESCRIZIONE	CODICE	PREZZO
Valvola sfera leva lunga FF 1/4" pressione 30 Bar	SC551006	€ 10,70
Valvola sfera leva lunga FF 3/8" pressione 30 Bar	SC551007	€ 10,70
Valvola sfera leva lunga FF 1/2" pressione 30 Bar	SC551008	€ 12,10
Valvola sfera leva lunga FF 3/4" pressione 30 Bar	SC551009	€ 18,40
Valvola sfera leva lunga FF 1" pressione 30 Bar	SC551010	€ 28,30

DUE VIE AP



DESCRIZIONE	CODICE	PREZZO
Rubinetto alta pressione mini FF 1/4" pressione 500 Bar	SC555011	€ 34,00
Rubinetto mini inox alta pressione FF 1/4" pressione 500 Bar	SC555013	€ 79,50

DESCRIZIONE	CODICE	PREZZO
Rubinetto alta pressione FF 1/4" pressione 500 Bar	SC555001	€ 33,90
Rubinetto alta pressione FF 3/8" pressione 500 Bar	SC555002	€ 34,20
Rubinetto alta pressione FF 1/2" pressione 500 Bar	SC555003	€ 39,30

TRE VIE AP



Rubinetto
3 vie

DESCRIZIONE	CODICE	PREZZO
Rubinetto alta pressione tre vie FFF 1/4" pressione 500 Bar	SC555015	€ 76,90
Rubinetto alta pressione tre vie FFF 3/8" pressione 500 Bar	SC555016	€ 82,30
Rubinetto alta pressione tre vie FFF 1/2" pressione 500 Bar	SC555017	€ 86,60



CALCIO PISTOLA



DESCRIZIONE	CODICE	PREZZO
Filtro calcio pistola 30M VERDE	SC610101	€ 2,00
Filtro calcio pistola 50M BIANCO	SC610102	€ 2,00
Filtro calcio pistola 75M NERO	SC610103	€ 2,00
Filtro calcio pistola 100M GIALLO	SC610104	€ 2,00
Filtro calcio pistola 150M BLU	SC610105	€ 2,00
Filtro calcio pistola 200M ROSSO	SC610106	€ 2,00
Filtro calcio pistola 300M ARGENTO	SC610107	€ 3,00

LAMELLARI



DESCRIZIONE	CODICE	PREZZO
Filtro lamellare 60M BIANCO	SC612002	€ 5,60
Filtro lamellare 100M NERO	SC612003	€ 5,60
Filtro lamellare 200M GIALLO	SC612005	€ 5,60

STACCIO CON FORO



DESCRIZIONE	CODICE	PREZZO
Filtro staccio con foro per inserto senza alette Ø26,5 H144 30M	SC611114	€ 3,90
Filtro staccio con foro per inserto senza alette Ø26,5 H144 60M	SC611115	€ 3,90
Filtro staccio con foro per inserto senza alette Ø26,5 H144 100M	SC611116	€ 4,20
Filtro staccio con foro per inserto senza alette Ø26,5 H144 150M	SC611117	€ 4,50
Filtro staccio con foro per inserto senza alette Ø26,5 H144 200M	SC611118	€ 4,50

STACCIO SENZA FORO



DESCRIZIONE	CODICE	PREZZO
Filtro staccio senza foro tipo Wagner Ø27 H144mm 20M	SC611301	€ 5,90
Filtro staccio senza foro tipo Wagner Ø27 H144mm 50M	SC611302	€ 5,90
Filtro staccio senza foro tipo Wagner Ø27 H144mm 100M	SC611303	€ 6,20
Filtro staccio senza foro tipo Wagner Ø27 H144mm 200M	SC611304	€ 6,20

STACCIO MINI



DESCRIZIONE	CODICE	PREZZO
Filtro staccio mini con foro per inserto 30M Ø26,5 H75mm	SC611119	€ 5,40
Filtro staccio mini con foro per inserto 60M Ø26,5 H75mm	SC611120	€ 5,40
Filtro staccio mini con foro per inserto 100M Ø26,5 H75mm	SC611121	€ 5,40
Filtro staccio mini con foro per inserto 150M Ø26,5 H75mm	SC611122	€ 5,50
Filtro staccio mini con foro per inserto 200M Ø26,5 H75mm	SC611123	€ 5,50



TIPO COLORA



DESCRIZIONE	CODICE	PREZZO
Filtro staccio tipo Colora 30M BLU	SC611305	€ 3,90
Filtro staccio tipo Colora 60M NERO	SC611306	€ 3,90
Filtro staccio tipo Colora 100M GIALLO	SC611307	€ 3,90
Filtro staccio tipo Colora 150M ROSSO	SC611308	€ 3,90
Filtro staccio tipo Colora 200M BIANCO	SC611309	€ 3,90
Filtro staccio tipo Colora 300M ARANCIO	SC611310	€ 14,20

TIPO ZIP



DESCRIZIONE	CODICE	PREZZO
Filtro tazza tipo Colora Zip 30M BLU	SC611311	€ 14,90
Filtro tazza tipo Colora Zip 60M NERO	SC611312	€ 14,90
Filtro tazza tipo Colora Zip 100M BIANCO	SC611313	€ 14,90
Filtro tazza tipo Colora Zip 150M ROSSO	SC611314	€ 14,90

SUPPORTI



DESCRIZIONE	CODICE	PREZZO
Supporto per filtro di linea in alluminio con inserto h 144mm	SC614201	€ 20,80
Supporto per filtro di linea in alluminio senza inserto h 144mm	SC614202	€ 20,80
Supporto per filtro di linea in nylon con inserto h 144mm	SC614203	€ 10,80
Supporto per filtro di linea a molla ø21 H114mm tipo Kremlin	SC614204	€ 13,90
Supporto per filtro di linea a molla ø22 H144mm tipo Wagner	SC614205	€ 13,90
Supporto mini per filtro di linea in alluminio con inserto h 75mm	SC614206	€ 21,10



CAMPANA Ø87



DESCRIZIONE	CODICE	PREZZO
Kit campana aspirazione F 1/2" Ø87 con filtro 30M	SC613201	€ 7,30
Kit campana aspirazione F 15x1mm Ø87 con filtro 30M	SC613202	€ 7,30
Campana nuda per aspirazione F 15x1mm	SC613211	€ 4,70
Campana nuda per aspirazione F 1/2"	SC613212	€ 4,70
Molla rettangolare per campana Ø87 MM	SC613241	€ 1,80

CAMPANA Ø57



DESCRIZIONE	CODICE	PREZZO
Kit campana aspirazione F 1/2" Ø57 con filtro 30M	SC613203	€ 11,80
Kit campana aspirazione F 15x1mm Ø57 con filtro 30M	SC613204	€ 11,80
Kit campana aspirazione F 16mm incastro Ø57 con filtro 30M	SC613205	€ 11,80
Campana nuda aspirazione F 1/2" Ø57	SC613213	€ 7,00
Campana nuda aspirazione F 15x1mm Ø57	SC613214	€ 7,00
Campana nuda aspirazione F 16mm incastro Ø57	SC613215	€ 7,00
Molla circolare per campana Ø57mm	SC613242	€ 3,00

DISCO PLASTICA



DESCRIZIONE	CODICE	PREZZO
Filtro disco nylon 30M Ø87mm	SC613221	€ 1,60
Filtro disco nylon 50M Ø87mm	SC613222	€ 1,60
Filtro disco nylon 100M Ø83mm	SC613223	€ 1,60

DISCO INOX



DESCRIZIONE	CODICE	PREZZO
Filtro disco inox Ø57mm 20M	SC613231	€ 3,90
Filtro disco inox Ø57mm 30M	SC613232	€ 3,90
Filtro disco inox Ø57mm 40M	SC613233	€ 3,90
Filtro disco inox Ø57mm 50M	SC613234	€ 3,90
Filtro disco inox Ø57mm 70M	SC613235	€ 3,90
Filtro disco inox Ø57mm 100M	SC613236	€ 3,90
Filtro disco inox Ø57mm 200M	SC613237	€ 3,90



FILTRO ASPIRAZIONE NYLON



DESCRIZIONE	CODICE	PREZZO
Filtro aspirazione nylon 10M con rete inox F 1"	SC613121	€ 9,60
Filtro aspirazione nylon 10M con rete inox F1/2"	SC613122	€ 9,60
Filtro aspirazione nylon 10M con rete inox F3/4"	SC613123	€ 9,60
Filtro aspirazione nylon 10M con rete inox F28x1,5	SC613124	€ 9,60
Filtro aspirazione nylon 10M con rete inox F7/8"	SC613125	€ 9,60

FILTRO ASPIRAZIONE INOX



DESCRIZIONE	CODICE	PREZZO
Filtro aspirazione 15M inox F15x1mm Ø50	SC613131	€ 17,90
Filtro aspirazione 15M inox F3/8" Ø50	SC613132	€ 17,90
Filtro aspirazione 15M inox F1/2" Ø50	SC613133	€ 17,90
Filtro aspirazione 15M inox F3/4"Ø50	SC613134	€ 17,90
Filtro aspirazione 15M inox F1" Ø50	SC613135	€ 17,90
Filtro aspirazione 15M inox F28x1,5mm Ø50	SC613137	€ 17,90
Filtro aspirazione 15M inox F25x1mm Ø50	SC613138	€ 17,90
Filtro aspirazione 30M inox F15x1mm Ø50	SC613141	€ 17,90
Filtro aspirazione 30M inox F3/8" Ø50	SC613142	€ 17,90
Filtro aspirazione 30M inox F1/2" Ø50	SC613143	€ 17,90
Filtro aspirazione 30M inox F3/4"Ø50	SC613144	€ 17,90
Filtro aspirazione 30M inox F1" Ø50	SC613145	€ 17,90
Filtro aspirazione 30M inox F28x1,5mm Ø50	SC613147	€ 17,90
Filtro aspirazione 30M inox F25x1mm Ø50	SC613148	€ 17,90
Filtro aspirazione 60M inox F15x1mm Ø50	SC613151	€ 17,90
Filtro aspirazione 60M inox F3/8" Ø50	SC613152	€ 17,90
Filtro aspirazione 60M inox F1/2" Ø50	SC613153	€ 17,90
Filtro aspirazione 60M inox F3/4"Ø50	SC613154	€ 17,90
Filtro aspirazione 60M inox F1" Ø50	SC613155	€ 17,90
Filtro aspirazione 60M inox F28x1,5mm Ø50	SC613157	€ 17,90



FILTRI PER TAZZA



DESCRIZIONE	CODICE	PREZZO
Filtro serbatoio superiore 60M in nylon rete inox nera Ø11,5 H40	SC615001	€ 1,32
Filtro serbatoio superiore 60M in nylon rete nylon Ø11,5 H40	SC615002	€ 1,32



DESCRIZIONE	CODICE	PREZZO
Filtro sacchetto rete in acciaio inox e base in nylon 80M	SC615003	€ 3,70



DESCRIZIONE	CODICE	PREZZO
Filtro in nylon rete nylon 130 M ø29mm 5000m/c 150micron	SC615004	€ 1,50
Filtro in nylon rete inox 100 M ø29mm 5000m/c 150micron	SC615005	€ 2,60



DESCRIZIONE	CODICE	PREZZO
Filtro in nylon rete nylon con fondo ø19mm 80M	SC615006	€ 1,40
Filtro in nylon rete inox con fondo ø19mm 100M	SC615007	€ 1,50



DESCRIZIONE	CODICE	PREZZO
Filtro in nylon rete nylon ø19mm 80M	SC615008	€ 1,40
Filtro in nylon rete inox ø19mm 100M	SC615009	€ 1,50

SETACCI TAZZE



DESCRIZIONE	CODICE	PREZZO CAD
Setaccio in nylon per vernici 60 Mesh 275 micron 576 Maglie (conf. 60pz)	SC617001	€ 0,92
Setaccio in nylon per vernici 80 Mesh 210 micron 1100 Maglie (conf. 60pz)	SC617002	€ 0,92
Setaccio in nylon per vernici 100 Mesh 160 micron 2000 Maglie (conf. 60pz)	SC617003	€ 0,92
Setaccio in nylon per vernici 120 Mesh 140 micron 2500 Maglie (conf. 60pz)	SC617004	€ 0,92
Setaccio in nylon per vernici 170 Mesh 90 micron 5000 Maglie (conf. 60pz)	SC617005	€ 0,92
Setaccio in nylon per vernici 250 Mesh 60 micron 10000 Maglie (conf. 60pz)	SC617007	€ 0,92



SERBATOI



Prodotto in Italia



DESCRIZIONE	CODICE	PREZZO
Serbatoio 6 lt BIANCO in plastica con raccordo F 36x2 ZINCATO	SC600003	€ 27,00
Serbatoio 6 lt BIANCO in plastica con raccordo F 36x2 INOX	SC600022	€ 54,00
Serbatoio 6 lt NERO in plastica con raccordo F 36x2 INOX	SC600005	€ 54,00
Curva ritorno per serbatoio bassa pressione	SC600018	€ 6,20

ADATTATORI A L



DESCRIZIONE	CODICE	PREZZO
Adattatore a L acciaio inox M 36x2 x FG 1/2"	SC622101	€ 48,80
Adattatore a L corto acciaio inox M 36x2 x FG 1/2"	SC622102	€ 48,80
Adattatore a L acciaio inox M 36x2 x FG 36x2	SC622103	€ 59,40
Adattatore a L corto acciaio inox M 36x2 x FG 36x2	SC622104	€ 43,40
Adattatore a L acciaio inox M 36x2 x FG 3/4"	SC622105	€ 59,40
Adattatore a L acciaio inox M 36x2mm FG 26x125mm	SC622106	€ 62,30
Adattatore a L acciaio inox M 36x2 x FG 1"	SC622107	€ 68,30

DESCRIZIONE	CODICE	PREZZO
Guarnizione distanziale per adattatori	SC622199	€ 3,70

ADATTATORI A U



DESCRIZIONE	CODICE	PREZZO
Adattatore a U acciaio inox M 36x2 x FG 1/2"	SC622201	€ 65,10
Adattatore a U acciaio inox M 36x2 x FG 3/4"	SC622202	€ 68,20
Adattatore a U acciaio inox M 36x2 x FG 36x2	SC622203	€ 69,60
Adattatore a U acciaio inox M 36x2 x F 26x125mm	SC622204	€ 69,60
Adattatore a U acciaio inox M 36x2 x FG 1"	SC622205	€ 69,60



RIDUZIONI



DESCRIZIONE	CODICE	PREZZO
Riduzione per aspirazione in ottone F 3/4" x M36x2	SC621005	€ 15,60
Riduzione per aspirazione in ottone F 1" x M36x2	SC621006	€ 15,60
Riduzione per aspirazione in inox F 22x3 x M36x2	SC621007	€ 19,30
Riduzione per aspirazione in inox F 36x2 x M 1"	SC621008	€ 23,00

NIPPLO ADATTATORE



DESCRIZIONE	CODICE	PREZZO
Nipplo adattatore acciaio nichelato M 1" x M 36x2	SC621010	€ 16,00
Nipplo adattatore acciaio nichelato M 3/4" x M 36x2	SC621011	€ 16,00
Nipplo adattatore acciaio nichelato M 1/2" x M 36x2	SC621012	€ 16,00
Nipplo adattatore acciaio inox M 1" x M 36x2	SC621013	€ 21,50
Nipplo adattatore acciaio inox M 3/4" x M 36x2	SC621014	€ 21,50
Nipplo adattatore acciaio inox M 1/2" x M 36x2	SC621015	€ 21,50

MAGGIORAZIONI



DESCRIZIONE	CODICE	PREZZO
Adattatore inox aspirazione M28x1,5mm X F15x1mm	SC621001	€ 13,90
Adattatore inox aspirazione M28x1,5mm X F1/2"	SC621002	€ 13,90
Adattatore inox aspirazione M28x1,5mm X F3/4"	SC621003	€ 14,70
Adattatore inox aspirazione M28x1,5mm X F1"	SC621004	€ 14,70

MANICOTTI



DESCRIZIONE	CODICE	PREZZO
Manicotto FF 1/2"	SC621101	€ 13,20
Manicotto FF 15x1mm	SC621102	€ 13,20
Manicotto FF 28x1,5mm	SC621103	€ 14,90

PROLUNGHE



DESCRIZIONE	CODICE	PREZZO
Prolunga acciaio inox 500mm MM 1/2"	SC621201	€ 25,40
Prolunga acciaio inox 500mm MM 15x1mm	SC621202	€ 25,40
Prolunga acciaio inox 500mm MM 28x1,5mm	SC621203	€ 25,40



FILTRO REGOLATORE

CARATTERISTICHE TECNICHE:



Attacco filettato	1/4"
Campo di regolazione	0:8 bar
Pressione max ingresso	13 Bar
Portata a 6.3 bar DELTA P 0.5 bar	340 NI/min
Portata a 6.3 bar DELTA P 1 bar	600 NI/min

DESCRIZIONE	CODICE	PREZZO
Regolatore pneumatico 0-8 bar ingressi F 1/4" + F 1/8"	SC632001	€ 25,30

GRUPPO REGOLATORE

CARATTERISTICHE TECNICHE:



Attacco filettato	1/4"	3/8"	1/2"
Grado di filtrazione	20 (bianco) - classe di purezza dell'aria in uscita ISO8573-1: 4.7.4		
Pressione max ingresso	15 Bar	15 Bar	13 Bar
Portata a 6.3 bar DELTA P 0.5 bar	800 NI/min	2200 NI/min	4300 NI/min
Portata a 6.3 bar DELTA P 1 bar	2000 NI/min	3000 NI/min	7200 NI/min
Quantità olio ricaricabile	60 cm ³	60 cm ³	130 cm ³

DESCRIZIONE	CODICE	PREZZO
Gruppo regolatore Filtro + Lubrificatore FF 1/4"	SC634100	€ 79,30
Gruppo regolatore Filtro + Lubrificatore FF 3/8"	SC634200	€ 79,30
Gruppo regolatore Filtro + Lubrificatore FF 1/2"	SC634300	€ 128,60



REGOLATORI FLUSSO

LINEASC

REGOLATORE MANUALE

Prodotto in Italia

**CORPO REGOLATORE
IN ACCIAIO INOX**

CARATTERISTICHE TECNICHE:

Max Pressione di Ingresso	25 bar
Campo di Regolazione	0.5 ÷ bar
Ingresso Prodotto (Maschio)	G 3/8"
Mandata prodotto (Femmina)	G 1/4"
Attacco manometro (Femmina)	G 1/4"
Peso	840 g

DESCRIZIONE	CODICE	PREZZO
Regolatore di pressione SC5M manuale	SC631100	€ 265,00

REGOLATORE PNEUMATICO

Prodotto in Italia

**CORPO REGOLATORE
IN ACCIAIO INOX**

CARATTERISTICHE TECNICHE:

Max Pressione di Ingresso	14 bar
Campo di Regolazione	0.5 ÷ 8 bar
Ingresso Prodotto (Maschio)	G 3/8"
Mandata prodotto (Femmina)	G 1/4"
Attacco manometro (Femmina)	G 1/4"
Attacco ingresso aria (Femmina)	G 1/8"
Peso	530 g

DESCRIZIONE	CODICE	PREZZO
Regolatore di pressione SC5P pneumatico	SC631200	€ 238,00

RICAMBI REGOLATORI



DESCRIZIONE	CODICE	PREZZO
Membrana gomma per regolatore di fluido SC5 - Ø75 Fori 6+1	SC821001	€ 9,00
Membrana PTFE per regolatore di fluido SC5 - Ø75 Fori 6+1	SC821002	€ 11,00

Compatibili per regolatori pneumatici Wagner
T0170.00A - T0170.00B



FILTRO SC100



DESCRIZIONE	CODICE	PREZZO
Filtro di linea SC100 in alluminio completo di raccordi, supporto e filtro 60M	SC661100	€ 127,80
Corpo filtro inferiore SC100/400 in alluminio	SC661101	€ 76,00
Corpo filtro superiore SC100 in alluminio	SC661102	€ 76,00
Guarnizione filtro di linea in PTFE	SC661001	€ 7,50
Molla filtro di linea in acciaio inox	SC661002	€ 3,90
Supporto per filtro di linea in nylon con inserto h 144mm	SC614203	€ 10,80

FILTRO SC200 INOX



DESCRIZIONE	CODICE	PREZZO
Filtro di linea SC200 inox completo di raccordi, supporto e filtro 60M	SC661200	€ 234,80
Corpo filtro inferiore SC200/300 in acciaio inox	SC661201	€ 134,70
Corpo filtro superiore SC200 in acciaio inox	SC661202	€ 134,70
Guarnizione filtro di linea in PTFE	SC661001	€ 7,50
Molla filtro di linea in acciaio inox	SC661002	€ 3,90
Supporto per filtro di linea in nylon con inserto h 144mm	SC614203	€ 10,80

FILTRO SC400



DESCRIZIONE	CODICE	PREZZO
Filtro di linea mini SC400 alluminio completo di raccordi, supporto e filtro 60M	SC661400	€ 124,30
Corpo filtro inferiore SC100/400 in alluminio	SC661101	€ 76,00
Corpo filtro superiore SC400 in alluminio	SC661401	€ 69,10
Guarnizione filtro di linea in PTFE	SC661001	€ 7,50
Molla filtro di linea in acciaio inox	SC661002	€ 3,90
Supporto mini per filtro di linea in alluminio con inserto h 75mm	SC614206	€ 21,10

FILTRO SC300 INOX



DESCRIZIONE	CODICE	PREZZO
Filtro di linea mini SC300 inox completo di raccordi, supporto e filtro 60M	SC661300	€ 227,90
Corpo filtro inferiore SC200/300 in acciaio inox	SC661201	€ 134,70
Corpo filtro superiore SC300 in acciaio inox	SC661301	€ 127,80
Guarnizione filtro di linea in PTFE	SC661001	€ 7,50
Molla filtro di linea in acciaio inox	SC661002	€ 3,90
Supporto mini per filtro di linea in alluminio con inserto h 75mm	SC614206	€ 21,10



PORTA FILTRI



LAMELLARE



DESCRIZIONE	CODICE	PREZZO
Porta filtro lamellare INOX M 1/4" BSP x F 1/4" BSP	SC662001	€ 34,40
Porta filtro lamellare INOX M 1/4" BSP x F 3/8" BSP	SC662002	€ 34,40
Porta filtro lamellare INOX M 1/4" NPT x F 1/4" NPS	SC662003	€ 34,40
Porta filtro lamellare INOX M 1/4" BSP x F 1/4" NPT	SC662004	€ 34,40
Porta filtro lamellare INOX M 3/8" BSP x F 3/8" BSP	SC662005	€ 34,40

CALCIO PISTOLA



DESCRIZIONE	CODICE	PREZZO
Porta filtro calciopistola INOX FG 1/4" x M1/4"	SC662011	€ 65,60
Porta filtro calciopistola INOX FG 1/4" x M 3/8"	SC662012	€ 65,60
Porta filtro calciopistola INOX FG 3/8" x M 3/8"	SC662013	€ 65,60
Porta filtro calciopistola INOX F 1/4" X M 16X1,5mm	SC662014	€ 65,60
Porta filtro calciopistola INOX FG 3/8" X M 1/4"	SC662015	€ 65,60
Porta filtro calciopistola INOX FG 1/2 JIC x M1/2 JIC	SC662016	€ 65,60
Porta filtro calciopistola INOX FG 1/2 JIC x M1/4"	SC662017	€ 65,60
Porta filtro calciopistola INOX FG 1/2 JIC x M3/8"	SC662018	€ 65,60

CALCIO PISTOLA



DESCRIZIONE	CODICE	PREZZO
Porta filtro calciopistola INOX curvo FG 1/4" x M 1/4"	SC662020	€ 65,60
Porta filtro calciopistola INOX curvo FG 1/4" x M 3/8"	SC662021	€ 65,60
Porta filtro calciopistola INOX curvo FG 3/8" x M 3/8"	SC662022	€ 65,60
Porta filtro calciopistola INOX curvo FG 1/4" x M16X1,5mm	SC662023	€ 65,60
Porta filtro calciopistola INOX curvo FG 3/8 x M 1/4"	SC662024	€ 65,60

CALCIO PISTOLA



DESCRIZIONE	CODICE	PREZZO
Porta filtro alta pressione INOX FG 1/4" x M 1/4" BSP	SC662008	€ 93,30
Porta filtro alta pressione INOX FG 16x1,5 x M 16x1,5	SC662009	€ 93,30
Porta filtro alta pressione INOX FG 3/8" x M 1/4"	SC662010	€ 93,30

ACCESSORI



DESCRIZIONE	CODICE	PREZZO
Guarnizione porta filtro calciopistola in PTFE	SC662019	€ 7,00
Molla reggi filtro calciopistola	SC662000	€ 1,80



PROLUNGHE



DESCRIZIONE	CODICE	PREZZO
Prolunga con corpo porta ugello 7/8" senza ugello, 12.5 cm	2418853	€ 45,50
Prolunga con corpo porta ugello 7/8" senza ugello, 25 cm	2418854	€ 51,50
Prolunga con corpo porta ugello 7/8" senza ugello, 50 cm	2418855	€ 62,90
Prolunga con corpo porta ugello 7/8" senza ugello, 75 cm	2418856	€ 74,50

ACCESSORI



SpeedShield

Snodo 180°

DESCRIZIONE	CODICE	PREZZO
SpeedShield paraspruzzi 7/8"	538905	€ 167,00
Snodo 180° 7/8"	538246	€ 116,00



DESCRIZIONE	CODICE	PREZZO
Adattatore in alluminio F11/16" x M7/8"	SC623001	€ 11,40
Adattatore in acciaio INOX F7/8" x M11/16"	SC623003	€ 25,90

CORPI E DADI



DESCRIZIONE	CODICE	PREZZO
Trade Tip 3 Corpo porta ugello 7/8"	289390	€ 35,00
Guarnizione e giunto ugello (5pz)	556037	€ 55,75



DESCRIZIONE	CODICE	PREZZO
Corpo porta ugello Linea SC 11/16"	SC683101	€ 25,60
Corpo porta ugello Linea SC 7/8"	SC683102	€ 25,60
Guarnizione e giunto ugello (5pz)	SC649900	€ 28,00



DESCRIZIONE	CODICE	PREZZO
Dado cappello in acciaio F 11/16"	SC683001	€ 5,60
Dado cappello in acciaio inox F 11/16"	SC683002	€ 15,60
Dado cappello in acciaio F 7/8"	SC683003	€ 11,10
Dado cappello in acciaio inox F 7/8"	SC683004	€ 19,00
Guarnizione ST 11/16"	SC651001	€ 0,80



UGELLI AUTOPULENTI

UGELLI AIRLESS

DESCRIZIONE	CODICE	PREZZO
Ugelli airless TradeTip 3	553XXX	€ 49,50

Misura orofizio (Inch)

	0.007	0.009	0.011	0.013	0.015	0.017	0.019	0.021	0.023	0.025	0.027	0.029	0.031	0.033	0.035	0.039	0.043	0.045	0.051	0.052	0.055	0.061	0.063	0.065	0.067
Larghezza getto (mm)*	100	107	109	111	113	115	117																		
	120	207	209	211	213	215	217	219	221	223	225	227	229	231	233	235	243			252		261	263		267
	150	307	309	311	313	315	317	319	321	323	325	327	329	331	333	335									
	190	407	409	411	413	415	417	419	421	423	425	427	429	431	433	435	439	443	445	451	455	461	463		467
	225		509	511	513	515	517	519	521	523	525	527	529	531	533	535	539	543	545	551	555	561		565	
	270		609	611	613	615	617	619	621	623	625	627	629	631	633	635	639	643		651	655	661		665	
	300				715	717	719	721	723	725				731		735									
	330			813	815	817	819	821	823	825	827		831												
	385						919																		
Portata (l/min)**		0.19	0.34	0.45	0.68	0.91	1.17	1.47	1.78	2.15	2.53	2.95	3.44	3.89	4.42	4.99	6.20	7.52	8.24	10.58					
Filtro		rosso			giallo			bianco						verde											

WAGNER



TradeTip 3

DESCRIZIONE	CODICE	PREZZO
Ugelli airless HEA ProTip	554XXX	€ 66,00

Misure orofizio (Inch)

	0.011	0.013	0.015	0.017	0.019	0.021	
Larghezza getto (mm)*	120	211	213				20
	150	311	313				30
	190	411	413	415	417	421	40
	225			515	517	519	50
	270			615	617	619	60
Portata (l/min)**	0.45	0.68	0.91	1.17	1.47	1.78	
Portata	rosso		giallo		bianco		

Angolo di spruzzo in°

WAGNER



HEA ProTip

DESCRIZIONE	CODICE	PREZZO
Ugelli airless TradeTip 3 FineFinish	554XXX	€ 59,00

Misura orofizio (inch)

	0.008	0.010	0.012	0.014		
Larghezza getto (mm)*	120	208	210	212	214	20
	150	308	310	312	314	30
	190	408	410	412	414	40
	225		510	512	514	50
Portata (l/min)**	0.26	0.42	0.6	0.79		
Filtro	rosso					

Angolo di spruzzo in°

WAGNER



TradeTip 3
FineFinish



UGELLI AIRCOAT

DESCRIZIONE	CODICE	PREZZO
Ugelli aircoat ACF 3000	379XXX	€ 125,90

	0.007	0.009	0.011	0.013	0.015	0.017	0.019	0.021	0.023	
55	107		111	113	115					10
100	207	209	211	213	215	217	219	221		20
145	407	309	311	313	315	317	319			30
195		409	411	413	415	417	419	421	423	40
250		509	511	513	515	517	519	521		50
300		609	611	613	615	617	619	621	623	60
400			811	813	815	817	819	821	823	80
Filter	red		red/yellow		yellow		yellow/white		white	

WAGNER



ACF 3000

DESCRIZIONE	CODICE	PREZZO
Ugelli aircoat preatomizzato ACF 3000 PLUS	321XXX	€ 141,90

	0.008	0.010	0.012	0.014	0.016	0.018	0.020	0.022		
100	208	210	212	214	216	218			20	
145	308	310	312	314	316	318	320		30	
195	408	410	412	414	416	418	420	422	40	
250	508	510	512	514	516	518			50	
300		610	612	614	616	618	620	622	60	
Filter	red		red/yellow		yellow		yellow/white		white	

WAGNER



ACF 3000 PLUS

CAPPE ARIA COMPATIBILI



DESCRIZIONE	CODICE	PREZZO
Cappa aria tipo K modello VX24	SC685001	€ 88,00



DESCRIZIONE	CODICE	PREZZO
Cappa aria Rossa tipo W	SC685001	€ 86,00
Cappa aria Blu tipo W	SC685002	€ 86,00



UGELLI COMPATIBILI



UGELLI TIPO SAMES



UGELLO
STANDARD

		DESCRIZIONE					CODICE	PREZZO	
		Ugelli ecoaria tipo K Standard					SC19XXXX	€ 52,00	
		Ugelli ecoaria tipo K Preatomizzato					SC19XXXX	€ 60,00	
		0,007	0,009	0,011	0,013	0,015	0,016	0,018	0,020
20°		03034	04034	06034	09034	12034			
25°		03054	04054	06054	09054				
30°		03074	04074	06074	09074	12074			
40°			04094	06094	09094	12094	14094		
50°			04114	06114	09114	12114	14114		
55°			04134	06134	09134	12134	14134	18134	

UGELLO
PREATOMIZZATO

		0,009	0,011	0,013	0,015	0,016
20°		04032	06032	09032		
25°		04052	06052	09052		
30°		04072	06072	09072	12072	14072
40°		04092	06092	09092	12092	14092
50°			06112	09112	12112	14112
55°			06132	09132	12132	14132

UGELLI TIPO WAGNER



UGELLO
STANDARD

		DESCRIZIONE					CODICE	PREZZO	
		Ugelli ecoaria tipo W Standard					SC192XXX	€ 52,00	
		Ugelli ecoaria tipo W Preatomizzato					SC193XXX	€ 60,00	
		0,007	0,009	0,011	0,013	0,015	0,017	0,019	0,021
10°		107							
20°		207	209	211	213	215	217	219	221
30°		307	309	311	313	315	317	319	321
40°			409	411	413	415	417	419	421
50°			509	511	513	515	517	519	521
60°						615	617	619	621

UGELLO
PREATOMIZZATO

		0,008	0,010	0,012	0,014
10°		108			
20°		208	210	212	214
30°		308	310	312	314
40°			410	412	414
50°			510	512	514
60°			610	612	



PER ARIA



DESCRIZIONE	CODICE	PREZZO
Manometro 0-10 bar ø50mm cassa in acciaio attacco posteriore M1/8"	SC699001	€ 6,50

CASSA METALLICA CON PRECISIONE $\pm 2,5\%$
SCHERMO TRASPARENTE IN VETRO VERO



DESCRIZIONE	CODICE	PREZZO
Manometro 0-6 bar ø63mm cassa in acciaio attacco radiale M1/4"	SC699003	€ 13,70

CASSA METALLICA CON PRECISIONE $\pm 2,5\%$
SCHERMO TRASPARENTE IN VETRO VERO

PER FLUIDO



Prodotto in Italia



DESCRIZIONE	CODICE	PREZZO
Manometro glicerina 0-2,5 bar ø63mm cassa in acciaio attacco radiale M1/4"	SC699012	€ 28,70
Manometro glicerina 0-40 bar ø63mm cassa in acciaio attacco radiale M1/4"	SC699008	€ 28,70
Manometro glicerina 0-250 bar ø63mm cassa in acciaio attacco radiale M1/4"	SC699007	€ 28,70
Manometro glicerina 0-400 bar ø63mm cassa in acciaio attacco radiale M1/4"	SC699004	€ 28,70

CASSA E ANELLO GRAFFATO IN ACCIAIO INOX CON PRECISIONE $\pm 1,6\%$
GRADO DI PROTEZIONE IP67
SCHERMO TRASPARENTE IN POLICARBONATO

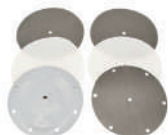


DESCRIZIONE	CODICE	PREZZO
Manometro glicerina 0-250 bar ø63mm cassa in acciaio attacco posteriore M1/4"	SC699009	€ 33,30
Manometro glicerina 0-400 bar ø63mm cassa in acciaio attacco posteriore M1/4"	SC699005	€ 33,30

CASSA E ANELLO GRAFFATO IN ACCIAIO INOX CON PRECISIONE $\pm 1,6\%$
GRADO DI PROTEZIONE IP67
SCHERMO TRASPARENTE IN POLICARBONATO



MEMBRANE



DESCRIZIONE	CODICE	PREZZO
Membrana tipo Zip Wagner PTFE - Ø 115 Fori 1	SC821003	€ 35,60
Membrana tipo Zip Wagner Gomma - Ø 115 Fori 1	SC821004	€ 35,60
Membrana tipo B24 Gomma + PTFE - Ø 149 Fori 1	SC821005	€ 24,30
Membrana tipo PM120 Gomma + PTFE - Ø 142 Fori 6+1	SC821006	€ 24,30
Membrana tipo PM120 Gomma + PTFE - Ø 142 Fori 6+1	SC821007	€ 14,30
Membrana tipo PMP150 Gomma + PTFE - Ø 149 Fori 7+1	SC821008	€ 24,60
Membrana tipo DDP90 Gomma + PTFE - Ø 109 Fori 1	SC821009	€ 24,60
Membrana tipo DDP120 Gomma + PTFE - Ø 138 Fori 1	SC821010	€ 24,60
Membrana tipo C500 Gomma + PTFE - Ø 210 Fori 6+1	SC821011	€ 45,60
Membrana tipo B24 PTFE - Ø 149 Fori 1	SC821012	€ 36,50
Monomembrana - Ø 140 Fori 8	SC821013	€ 29,80
Monomembrana tipo Larius - Ø 144 Fori 8	SC821014	€ 29,80

SERVICE KIT



DESCRIZIONE	CODICE	PREZZO
Kit manutenzione membrana e guarnizioni per K/B 24	SC820001	€ 83,40
Kit manutenzione membrana e guarnizioni tipo Graco - Triton	SC820002	€ 183,40



DESCRIZIONE	CODICE	PREZZO
Kit service membrana PTFE+NBR e guarnizioni PTFE per SC 7	SC820010	€ 77,00
Kit service membrana PTFE+Hytrel e guarnizioni PTFE per SC 20	SC820011	€ 107,00
Kit service membrana PTFE+Hytrel e guarnizioni PTFE per SC 35	SC820012	€ 143,00
Kit service membrana PTFE+Hytrel e guarnizioni PTFE per SC 60	SC820013	€ 266,00
Kit service membrana PTFE+Hytrel e guarnizioni PTFE per SC 90	SC820014	€ 318,00
Kit service membrana PTFE+Hytrel e guarnizioni PTFE per SC 120	SC820015	€ 318,00
Kit service membrana PTFE+Hytrel e guarnizioni PTFE per SC 170	SC820016	€ 510,00
Kit service membrana PTFE+Hytrel e guarnizioni PTFE per SC 252	SC820017	€ 510,00
Kit service membrana PTFE+Hytrel e guarnizioni PTFE per SC 400	SC820018	€ 736,00
Kit service membrana PTFE+Hytrel e guarnizioni PTFE per SC 700	SC820019	€ 898,00
Kit service membrana PTFE+Santoprene e guarnizioni PTFE per SC 1000	SC820020	€ 2.680,00

SACCHETTI DISTILLATORE



DESCRIZIONE	CODICE	PREZZO
Sacchetti 10lt - 350x470mm (confezione 50pz)	SC329111	€ 3,60
Sacchetti 15/18 lt - 430x550mm (confezione 50pz)	SC329112	€ 4,00
Sacchetti 22/37 lt - 540x650mm (confezione 50pz)	SC329113	€ 4,51
Sacchetti compatibili 42 lt - 660x670mm (confezione 50pz)	SC329114	€ 5,80
Sacchetti 62/67 lt - 660x850mm (confezione 50pz)	SC329115	€ 7,40



MEMBRANE



DESCRIZIONE	CODICE	PREZZO
Membrana tipo K300, Tecover 4000	SC822001	€ 37,00
Membrana tipo K500, Tecover 5000	SC822002	€ 37,00
Spessore membrana K300, K500, L3000	SC822003	€ 10,90
Membrana tipo Larius 3000	SC822004	€ 57,30
Membrana tipo K1000, Tecover 10000/15000, Giotto, Larius 8000, Sinaer 8000	SC822005	€ 37,00
Spessore membrana K1000, 7000	SC822006	€ 10,90

VALVOLE



DESCRIZIONE	CODICE	PREZZO
Valvola di compressione Ø11	SC890001	€ 125,80
Tappo in acciaio inox valvola di compressione Ø11	SC890002	€ 34,60
Guarnizione rame per tappo valvola di compressione Ø11	SC890003	€ 3,70
Molla sfera valvola di compressione Ø11 - Ø14	SC890004	€ 3,70
Sfera in carburo valvola di compressione Ø11	SC890005	€ 14,50
Sede sfera e corpo valvola di compressione Ø11	SC890007	€ 117,40
Anello sostegno molla valvola di compressione Ø11-Ø14	SC890008	€ 3,70
Sede sfera in metallo duro valvola di compressione Ø11	SC890009	€ 84,60



DESCRIZIONE	CODICE	PREZZO
Valvola di aspirazione 80mm	SC890010	€ 121,60
Valvola di regolazione di pressione	SC890011	€ 72,50
Valvola di sgravidio	SC890012	€ 126,90



MISURATORI

CARATTERISTICHE TECNICHE:



	ZHM 01/1	ZHM 01/2
Range di misurazione	0,005 - 2 lpm	0,02 - 3 lpm
Impulsi per litro (per singolo sensore)	26.500	14.000
Pressione massima di lavoro	420 bar / 6.000 psi	
Frequenza in Herz	2.2 - 880 Hz	4.6 - 700 Hz

DESCRIZIONE	CODICE	PREZZO
Misuratore ad ingranaggi standard ZHM 01/1	SC881100	€ 2.740,00
Misuratore ad ingranaggi con cuscinetti ZHM 01/2	SC881200	€ 2.425,00
Amplificatore di impulsi per rilevazione portata ECO-K1	SC881001	€ 1.340,00
Cavo per circuiti a sicurezza intrinseca 3x0,75 MM 2 PVC 300V 500V al metro	SC882027	€ 6,80
Spina 5 pin M12x1	SC881002	€ 92,00

MISCELATORE



DESCRIZIONE	CODICE	PREZZO
Miscelatore statico lunghezza 150mm M 1/4"	SC885001	€ 130,00
Spirale miscelatore statico 240mm 24 Elementi diametro elica 9,6mm	SC885003	€ 7,00

FLUSSOSTATO



DESCRIZIONE	CODICE	PREZZO
Flussostato a taratura fissa attacchi F 1/2"	SC885005	€ 370,00

GEL DI SILICE



DESCRIZIONE	CODICE	PREZZO
Kit gel di silice per serbatoi catalizzatore	SC690004	€ 95,00
Ricarica gel di silice in sfere 2-5mm	SC690005	€ 29,00



BARRIERE



DESCRIZIONE	CODICE	PREZZO
Modulo separazione galvanica Zener Z787.H	SC882013	€ 390,00

II 3G EX NA IIC T4 GC

ELETTRIVALVOLE



DESCRIZIONE	CODICE	PREZZO
Batteria elettrovalvole EB 80 con 8 uscite e pilotaggi ø4mm	SC882006	€ 1.430,00
Batteria elettrovalvole EB 80 con 12 uscite e pilotaggi ø4mm	SC882005	€ 1.705,00
Batteria elettrovalvole EB 80 con 20 uscite e pilotaggi ø4mm	SC882007	€ 2.260,00

DESCRIZIONE	CODICE	PREZZO
Cavo alimentazione batteria EB 80 lunghezza 5 mt	SC882028	€ 35,00
Cavo alimentazione batteria EB 80 lunghezza 10 mt	SC882009	€ 45,00
Cavo alimentazione batteria EB 80 lunghezza 15 mt	SC882010	€ 50,00
Cavo BUS RJ45-M M12-M con connettore lunghezza 10 mt	SC882023	€ 150,00

INDICATORI DI LIVELLO



DESCRIZIONE	CODICE	PREZZO
Livellostato con segnale pneumatico per livello minimo con asta da 1000 mm AISI 316 boccola di attacco da 1" 1/2	SC690010	€ 950,00
Quadro pneumatico per gestione n.3 livelli di minimo con segnale luminoso ed acustico	SC690011	€ 1.290,00

SERVICE KIT



DESCRIZIONE	CODICE	PREZZO
Service kit base valvola FW400 mono lato	KITFW4001	€ 83,00
Service kit base valvola FW400 bi lato	KITFW4002	€ 166,00

UGELLI PER SABBIAIATURA

UGELLI OX



DESCRIZIONE	CODICE	PREZZO
Ugello per sabbatura TC Venturi in Tungsteno 6.5 mm x 130mm - filetto OX	SC961101	€ 188,00
Ugello per sabbatura TC Venturi in Tungsteno 8.0 mm x 130mm - filetto OX	SC961102	€ 200,00
Ugello per sabbatura TC Venturi in Tungsteno 9.5 mm x 130mm - filetto OX	SC961103	€ 210,00
Ugello per sabbatura TC Venturi in Tungsteno 11.0 mm x 130mm - filetto OX	SC961104	€ 252,00
Ugello per sabbatura TC Venturi in Tungsteno 12.5 mm x 130mm - filetto OX	SC961105	€ 300,00



DESCRIZIONE	CODICE	PREZZO
Ugello per sabbatura BC Venturi in Boro 6.5 mm x 130mm - filetto OX	SC961201	€ 236,00
Ugello per sabbatura BC Venturi in Boro 8.0 mm x 130mm - filetto OX	SC961202	€ 262,00
Ugello per sabbatura BC Venturi in Boro 9.5 mm x 130mm - filetto OX	SC961203	€ 280,00
Ugello per sabbatura BC Venturi in Boro 11.0 mm x 130mm - filetto OX	SC961204	€ 322,00
Ugello per sabbatura BC Venturi in Boro 12.5 mm x 130mm - filetto OX	SC961205	€ 342,00

UGELLI OX CORTI



DESCRIZIONE	CODICE	PREZZO
Ugello corto per sabbatura TC Venturi in Tungsteno 5.0 mm x 80mm - filetto OX	SC963100	€ 120,00
Ugello corto per sabbatura TC Venturi in Tungsteno 6.5 mm x 80mm - filetto OX	SC963101	€ 120,00
Ugello corto per sabbatura TC Venturi in Tungsteno 8.0 mm x 80mm - filetto OX	SC963102	€ 120,00
Ugello corto per sabbatura TC Venturi in Tungsteno 9.5 mm x 80mm - filetto OX	SC963103	€ 120,00
Ugello corto per sabbatura TC Venturi in Tungsteno 11.0 mm x 80mm - filetto OX	SC963104	€ 120,00
Ugello corto per sabbatura TC Venturi in Tungsteno 12.5 mm x 80mm - filetto OX	SC963105	€ 120,00

UGELLI 45°



DESCRIZIONE	CODICE	PREZZO
Ugello curvo 45° TC Venturi in Tungsteno 6.5 mm x 125mm - filetto OX	SC964101	€ 300,00
Ugello curvo 45° TC Venturi in Tungsteno 8.0 mm x 125mm - filetto OX	SC964102	€ 318,00
Ugello curvo 45° TC Venturi in Tungsteno 9.5 mm x 125mm - filetto OX	SC964103	€ 332,00
Ugello curvo 45° TC Venturi in Tungsteno 11.0 mm x 125mm - filetto OX	SC964104	€ 350,00
Ugello curvo 45° TC Venturi in Tungsteno 12.5 mm x 125mm - filetto OX	SC964105	€ 370,00

UGELLI CONICI



DESCRIZIONE	CODICE	PREZZO
Ugello per sabbatura interna tubi cono 360° TC in tungsteno 8.0mm x 75mm	SC965100	€ 330,70
Deflettore di ricambio per ugello a cono	SC965101	€ 122,00



DESCRIZIONE	CODICE	PREZZO
Ugello per sabbatura interna tubi cono 360° TC in tungsteno 5.0mm x 200mm	SC965200	€ 278,10
Deflettore di ricambio per ugello a cono EXTRA	SC965201	€ 98,00

ACCESSORI PER SABBIAIATURA



TUBO ABRASIVO



DESCRIZIONE	CODICE	PREZZO AL METRO
Tubo per abrasivo 25x40mm - Bobina da 40MT	SC950005	€ 15,30
Tubo per abrasivo 32x48mm - Bobina da 40MT	SC950006	€ 20,20

TUBO DI COMANDO



DESCRIZIONE	CODICE	PREZZO
Tubo binato per controllo manetta raccordato lunghezza 5 mt	SC950101	€ 84,00
Tubo binato per controllo manetta raccordato lunghezza 10 mt	SC950102	€ 115,00
Tubo binato per controllo manetta raccordato lunghezza 20 mt	SC950103	€ 192,00

MANETTA COMANDO



DESCRIZIONE	CODICE	PREZZO
Manetta di comando a distanza attacco bitubo	SC971100	€ 98,00

RACCORDI



DESCRIZIONE	CODICE	PREZZO
Raccordo rapido in nylon per tubo ø25x39	SC923001	€ 17,40
Raccordo rapido in nylon per tubo ø32x48	SC923002	€ 22,00
Guarnizione in gomma per raccordi rapidi in nylon	SC923005	€ 3,00



DESCRIZIONE	CODICE	PREZZO
Raccordo rapido in ferro zincato per tubo ø25x39	SC923003	€ 19,60
Raccordo rapido in ferro zincato per tubo ø32x48	SC923004	€ 22,20
Guarnizione in gomma per raccordi rapidi in ferro	SC923006	€ 2,00

PORTA UGELLO



DESCRIZIONE	CODICE	PREZZO
Portaugello in nylon con filetto OX per tubo ø25x39	SC922001	€ 12,40
Portaugello in nylon con filetto OX per tubo ø32x48	SC922002	€ 14,60
Guarnizione in gomma per portaugello OX 25x39	SC922003	€ 2,00
Guarnizione in gomma per portaugello OX 32x48	SC922004	€ 1,80



ACCESSORI PER SABBIAIATURA

LUCE LED



DESCRIZIONE	CODICE	PREZZO
Luce per sabbiaitura LED 800 lumens completa di lampada con connettore e prolunga waterproof con trasformatore AC/DC	SC972101	€ 344,00
Lampada LED per sabbiaitura con connettore waterproof	SC972102	€ 180,00
Trasformatore AC/DC input 230V AC ed output 12V DC	SC972103	€ 30,00
Prolunga 20 mt con connettore waterproof	SC972104	€ 84,00

CARRELLI PER INTERNO TUBI



DESCRIZIONE	CODICE	PREZZO
Carrello con testa rotante completa di due ugelli 6.5mm per sabbiaitura interna tubi 305 - 915 mm (3"-12")	SC914200	€ 2.290,00
Ugello per testa rotante TC 6.5 mm in tungsteno	SC914201	€ 90,00
Ugello per testa rotante TC 8.0 mm in tungsteno	SC914202	€ 90,00
Ugello per testa rotante TC 9.5 mm in tungsteno	SC914203	€ 90,00



DESCRIZIONE	CODICE	PREZZO
Carrello con ugello 12.5mm cono 360° per sabbiaitura interna tubi 75 - 300 mm (3"-12")	SC914300	€ 1.030,00

SABBIAIATURA UMIDA



DESCRIZIONE	CODICE	PREZZO
Sistema per sabbiaitura ad umido interno in tungsteno, compatibile con ugelli TC/BC	SC971001	€ 320,00

PROTEZIONI SABBIAIATURA



FILTRO BAF



DESCRIZIONE	CODICE	PREZZO
Filtro separatore di condensa fino a due operatori completo di regolatore di pressione e valvola di sicurezza	SC932001	€ 535,00
Cartuccia di ricambio per filtro separatore di condensa	SC932002	€ 100,00

TUTA PROTETTIVA



DESCRIZIONE	CODICE	PREZZO
Tuta per sabbaiatura taglia 50 (S) protezione in pelle ISO14877:2002 con guanti	SC931001	€ 262,00
Tuta per sabbaiatura taglia 52 (M) protezione in pelle ISO14877:2002 con guanti	SC931002	€ 262,00
Tuta per sabbaiatura taglia 54 (L) protezione in pelle ISO14877:2002 con guanti	SC931003	€ 262,00
Tuta per sabbaiatura taglia 56 (XL) protezione in pelle ISO14877:2002 con guanti	SC931004	€ 262,00
Tuta per sabbaiatura taglia 58 (XXL) protezione in pelle ISO14877:2002 con guanti	SC931005	€ 262,00
Tuta per sabbaiatura taglia 60 (XXXL) protezione in pelle ISO14877:2002 con guanti	SC931006	€ 262,00
Paio di guanti per sabbaiatura con inserti in pelle certificati ISO14877:2002	SC931010	€ 18,00

CASCO



DESCRIZIONE	CODICE	PREZZO
Set per sabbaiatura ASPECT completo di casco a visiera panoramica con pettorina in nylon e regolatore di flusso	SC930050	€ 405,00
Lenti di ricambio - pacco da 50 pcs.	SC930052	€ 86,00
Pettorina in pelle per casco Aspect	SC930053	€ 118,00

MINI SABBIASTRICE

LINEASC

SABBIASTRICE VORTICE

Prodotto in Italia



La sabbiastrice è fornita con una serie di caratteristiche e accessori, tra cui:

- Valvola di sicurezza certificata per garantire la sicurezza durante l'uso
- Tramoggia di carico completa di setaccio vagliatore e dosatore di carico per una preparazione efficiente del materiale
- Valvola di regolazione abrasivo e/o inerte per una regolazione precisa della quantità di materiale utilizzato
- Sistema di vibrazione per l'utilizzo di inerti anche finissimi
- Corredo di lavoro composto da tubo per abrasivo 4mt e pistola manuale con ugello in carburo di tungsteno 3mm per garantire una prestazione ottimale

CARATTERISTICHE TECNICHE:

Volume di carico	8 lt
Pressione max di lavoro	8,40 bar
Dimensioni (altezza e diametro)	895 mm ø169 mm

CODICI PRODOTTO:

CODICE	DESCRIZIONE	PREZZO
SC915100	Kit sabbiastrice portatile VORTICE con corredo	€ 3.100,00

UGELLI MINI



DESCRIZIONE	CODICE	PREZZO
Anima ugello per sabbatura in Tungsteno flangiato - foro 1.5mm x 20mm	SC990310	€ 81,30
Anima ugello per sabbatura in Tungsteno flangiato - foro 3.0mm x 20mm	SC990311	€ 81,30
Anima ugello per sabbatura in Tungsteno flangiato - foro 4.0mm x 40mm	SC990312	€ 108,00
Anima ugello per sabbatura in Tungsteno flangiato - foro 5.0mm x 40mm	SC990313	€ 108,00

ABRASIVO



DESCRIZIONE	CODICE	PREZZO
Garnet per sabbatura 30/60 M - Sacco da 25 Kg	SC942000	€ 46,30
Garnet per sabbatura 80 M - Sacco da 25 Kg	SC942100	€ 46,30
Garnet per sabbatura 200 M - Sacco da 25 Kg	SC941000	€ 55,00

INDICE SEZIONE 2

BILANCE	89
DISTILLATORI	86-87
FILTRI CABINE	92 - 93
MASCHERE PER SABBIATURA	85
SABBIATRICI	84
SERBATOI	90
PISTOLA IONIZZANTE	91
PRESSA BARATTOLI	88



SABBIATRICI

SABBIATRICE 25 LT



Il kit completo sabbiatrice 25 lt comprende:

- Sabbiatrice completa di setaccio e coperchio con valvola FSV e filtro separatore di condensa integrato
- Comando remoto pneumatico con tubo 5 m e manetta bitubo
- Tubo abrasivo ISO 464925 ϕ 13X27 5 m completo di raccordi e portaugello OX
- Ugello corto per sabbiatura TC Venturi in Tungsteno 5 mm x 45mm - filetto OX

CODICI PRODOTTO:

CODICE	DESCRIZIONE	PREZZO
SC911021	Kit completo sabbiatrice 25 lt con comando remoto	€ 2.485,00

SABBIATRICE 100 LT



Il kit completo sabbiatrice 100 lt comprende:

- Sabbiatrice completa di setaccio e coperchio con valvola SGV per utilizzo anche con abrasivi aggressivi e filtro separatore di condensa integrato
- Comando remoto pneumatico con tubo 20 mt e manetta bitubo
- Tubo abrasivo ISO 464925 ϕ 25x39 20 m completo di raccordi e portaugello OX
- Ugello per sabbiatura TC Venturi in Tungsteno 8.0 mm x 130mm - filetto OX

CODICI PRODOTTO:

CODICE	DESCRIZIONE	PREZZO
SC911101	Kit completo sabbiatrice 100 lt con comando remoto	€ 3.970,00

SABBIATRICE 200 LT



Il kit completo sabbiatrice 200 lt comprende:

- Sabbiatrice completa di setaccio e coperchio con valvola SGV per utilizzo anche con abrasivi aggressivi e filtro separatore di condensa integrato
- Comando remoto pneumatico con tubo 20 m e manetta bitubo
- Tubo abrasivo ISO 464925 ϕ 25x39 20 m completo di raccordi e portaugello OX
- Ugello per sabbiatura TC Venturi in Tungsteno 8.0 mm x 130mm - filetto OX

CODICI PRODOTTO:

CODICE	DESCRIZIONE	PREZZO
SC911201	Kit completo sabbiatrice 200 lt con comando remoto	€ 4.350,00

MASCHERE PER SABBIAIATURA



MASCHERE



DESCRIZIONE	CODICE	PREZZO
Capuccio per sabbatura RC4 completo	SC930010	€ 228,00
Facciale per cappuccio RC4	SC930011	€ 217,00
Filtro aerosol	SC990385	€ 10,80
Vetro per ACS 952 / RC4 spessore 3mm 100X140mm	SC939004	€ 1,50
Luce policarbonato per ACS 952 / RC4 spessore 3mm 100X140mm	SC939011	€ 7,80



DESCRIZIONE	CODICE	PREZZO
Cappuccio per sabbatura ACS 951 completo	SC930030	€ 752,00
Facciale per cappuccio ACS 951	SC930031	€ 490,00
Filtro silenziatore EOD 55	SC939100	€ 37,50
Tubo corrugato TUR800 EX609-909	SC990381	€ 116,00
Vetro per ACS 951 ø65 spessore 3mm	SC939001	€ 0,45
Luce policarbonato per ACS 951 ø65 spessore 3mm	SC939010	€ 5,40



DESCRIZIONE	CODICE	PREZZO
Casco per sabbatura ACS 952 completo	SC930040	€ 783,00
Casco con giubbotto per sabbatura ACS 952	SC930041	€ 549,00
Giubbotto per ACS952	SC930042	€ 228,00
Regolatore di flusso AC95	SC990380	€ 261,00
Filtro silenziatore EOD 55	SC939100	€ 37,50
Tubo corrugato TUR800 EX609-909	SC990381	€ 116,00
Vetro per ACS 952 / RC4 spessore 3mm 100X140mm	SC939004	€ 1,50
Luce policarbonato per ACS 952 / RC4 spessore 3mm 100X140mm	SC939011	€ 7,80



DISTILLATORI

LINEASC**SCD 10**

Prodotto in Italia

**CARATTERISTICHE TECNICHE:**

Volume di carico	10 lt
Volume totale camera di ebollizione	13,5 lt
Tensione di alimentazione	220V/1 - 50Hz
Potenza di riscaldamento	1,2 kW
Produttività media giornaliera	10 - 30 lt
Dimensione (cm)	44 x 60 x 103 h
Temperatura di esercizio (°C)	50 - 190 °C
Rumorosità (db)	65 dB
Peso	38 kg

CODICE	DESCRIZIONE	PREZZO
SC320010	Distillatore SCD 10 certificato CE	€ 2.760,00

SCD 18

Prodotto in Italia

**CARATTERISTICHE TECNICHE:**

Volume di carico	18 lt
Volume totale camera di ebollizione	24 lt
Tensione di alimentazione	220V/1 - 50Hz
Potenza di riscaldamento	1,6 kW
Produttività media giornaliera	18 - 54 lt
Dimensione (cm)	55 x 80 x 113 h
Temperatura di esercizio (°C)	50 - 190 °C
Rumorosità (db)	65 dB
Peso	95 kg

CODICE	DESCRIZIONE	PREZZO
SC320018	Distillatore SCD 18 certificato CE	€ 5.258,00
SC321018	Distillatore SCD 18 Atex EX II 2G (Zona 1)	€ 6.366,00

I sacchetti per i distillatori LineaSC e compatibili con altre marche sono a pagina 74



SCD 37

Prodotto in Italia



CARATTERISTICHE TECNICHE:

Volume di carico	37 lt
Volume totale camera di ebollizione	49 lt
Tensione di alimentazione	220V/1 - 50Hz
Potenza di riscaldamento	2,5 kW
Produttività media giornaliera	37 - 111 lt
Dimensione (cm)	66 x 96 x 126 h
Temperatura di esercizio (°C)	50 - 190 °C
Rumorosità (db)	65 dB
Peso	96 kg

CODICE	DESCRIZIONE	PREZZO
SC320037	Distillatore SCD 37 certificato CE	€ 7.076,00
SC321037	Distillatore SCD 37 Atex EX II 2G (Zona 1)	€ 8.185,00

SCD 67

Prodotto in Italia



CARATTERISTICHE TECNICHE:

Volume di carico	67 lt
Volume totale camera di ebollizione	87 lt
Tensione di alimentazione	220V/1 - 50Hz
Potenza di riscaldamento	3,2 kW
Produttività media giornaliera	67 - 200 lt
Dimensione (cm)	66 x 96 x 126 h
Temperatura di esercizio (°C)	50 - 190 °C
Rumorosità (db)	65 dB
Peso	113 kg

CODICE	DESCRIZIONE	PREZZO
SC320067	Distillatore SCD 67 certificato CE	€ 8.355,00
SC321067	Distillatore SCD 67 Atex EX II 2G (Zona 1)	€ 9.695,00



PRESSA BARATTOLI

LINEASC

PRESSA OLEODINAMICA



CARATTERISTICHE TECNICHE:

Dimensioni	H 1780 x L 500 x P 500 mm
Camera di schiacciamento	H 510 x L 335 x P 350 mm
Forza	Kgf 4000
Potenza motore monofase	kW 1,7 / hp 2,3
Potenza motore trifase	kW 1,5 / hp 2
Corsa cilindro	500 mm
Tempo max per ciclo	12 sec
Peso	Kg 138

CODICE	DESCRIZIONE	PREZZO
SC300100	Pressa barattoli oleodinamica	€ 3.890,00

PRESSA PNEUMATICA



CARATTERISTICHE TECNICHE:

Dimensioni	H 1780 x L 500 x P 450 mm
Camera di schiacciamento	H 580 x L 370 x P 350 mm
Forza	Kgf 1600
Spinta del cilindro	8 bar
Tempo max per ciclo	12 sec
Peso	Kg 95

CODICE	DESCRIZIONE	PREZZO
SC300200	Pressa barattoli pneumatica	€ 2.900,00



BILANCIA SC701



- Display LCD con retroilluminazione da 25 mm
- Unità di peso selezionabili: g, ct, oz, lb, dwt, GN, tl (hong)
- Tara automatica sull'intera portata
- Struttura della bilancia in ABS
- Batteria interna ricaricabile 6V 4AH
- Bolla d'aria e piedini di livellamento regolabili
- Peso netto 5.1 kg
- Dimensioni: 330x320x125(h) mm

CODICE	DESCRIZIONE	PREZZO
SC370100	Bilancia elettronica portata 6 Kg sensibilità 0,1 g - Piatto inox 225x300mm	€ 435,00
SC370101	Bilancia elettronica portata 15 Kg sensibilità 0,1 g - Piatto inox 225x300mm	€ 535,00
SC370102	Bilancia elettronica portata 30 Kg sensibilità 0,1 g - Piatto inox 225x300mm	€ 572,00

BILANCIA SC702



- Display LCD con retroilluminazione da 22 mm
- Unità di peso selezionabili: kg, g, lb, oz, tl
- Tara massima 10 kg
- Struttura della bilancia in acciaio verniciato
- Alimentatore di serie AC 12V/500mA
- Piedini di livellamento regolabili
- Peso netto 8 kg

CODICE	DESCRIZIONE	PREZZO
SC370200	Bilancia elettronica portata 16 kg sensibilità 0,1 g - Piatto 320x360mm	€ 758,00
SC370201	Bilancia elettronica portata 30 Kg sensibilità 0,2 g - Piatto 320x360mm	€ 758,00

BILANCIA SC703



- Display LCD con retroilluminazione da 24 mm
- Unità di peso selezionabili: kg, g, oz, lb
- Tara automatica sull'intera portata
- Possibilità di utilizzare il visore separato dalla colonna
- Piatto in acciaio inox
- Batteria interna ricaricabile 6V 4AH
- Bolla d'aria e piedini di livellamento regolabili con indicatore di stabilità
- Peso netto 25 kg

CODICE	DESCRIZIONE	PREZZO
SC370300	Bilancia elettronica portata 60 Kg sensibilità 1 g - Piatto inox 450x600 mm	€ 893,00
SC370301	Bilancia elettronica portata 60 Kg sensibilità 5 g - Piatto inox 450x600 mm	€ 700,00
SC370302	Bilancia elettronica portata 150 Kg sensibilità 10 g - Piatto inox 450x600 mm	€ 700,00



SERBATOI

LINEASC

ERMETICI



Prodotto in Italia



CODICE	DESCRIZIONE	PREZZO
SC341001	Serbatoio 10L con chiusura ermetica - senza livello	€ 540,00
SC341002	Serbatoio 30L con chiusura ermetica - senza livello	€ 645,00
SC341003	Serbatoio 50L con chiusura ermetica - senza livello	€ 715,00

CODICE	DESCRIZIONE	PREZZO
SC341011	Serbatoio 10L ermetico con visualizzatore di livello laterale in vetro	€ 910,00
SC341012	Serbatoio 30L ermetico con visualizzatore di livello laterale in vetro	€ 1.015,00
SC341013	Serbatoio 50L ermetico con visualizzatore di livello laterale in vetro	€ 1.090,00

CODICE	DESCRIZIONE	PREZZO
SC341021	Serbatoio 10L ermetico con indicatore di livello minimo pneumatico	€ 1.590,00
SC341022	Serbatoio 30L ermetico con indicatore di livello minimo pneumatico	€ 1.700,00
SC341023	Serbatoio 50L ermetico con indicatore di livello minimo pneumatico	€ 1.760,00

SEMI APRIBILI



Prodotto in Italia



CODICE	DESCRIZIONE	PREZZO
SC342002	Serbatoio 30L con coperchio semi-apribile - senza livello	€ 866,00
SC342003	Serbatoio 50L con coperchio semi-apribile - senza livello	€ 940,00
SC342004	Serbatoio 100L con coperchio semi-apribile - senza livello	€ 1.100,00
SC342005	Serbatoio 200L con coperchio semi-apribile - senza livello	€ 1.420,00

CODICE	DESCRIZIONE	PREZZO
SC342012	Serbatoio 30L con coperchio semi-apribile con livello visivo in vetro	€ 1.240,00
SC342013	Serbatoio 50L con coperchio semi-apribile con livello visivo in vetro	€ 1.310,00
SC342014	Serbatoio 100L con coperchio semi-apribile con livello visivo in vetro	€ 1.470,00
SC342015	Serbatoio 200L con coperchio semi-apribile con livello visivo in vetro	€ 1.790,00

CODICE	DESCRIZIONE	PREZZO
SC342022	Serbatoio 30L semi-apribile con griglia di protezione ed agitatore 1AM GAST con asta inox e n.1 elica da 150mm	€ 2.365,00
SC342023	Serbatoio 50L semi-apribile con griglia di protezione ed agitatore 2AM GAST completo di centraggio con asta inox e n.1 elica da 150mm	€ 2.940,00
SC342024	Serbatoio 100L semi-apribile con griglia di protezione ed agitatore 2AM GAST completo di centraggio con asta inox e n. 2 eliche da 150mm	€ 3.305,00
SC342025	Serbatoio 200L semi-apribile con griglia di protezione ed agitatore 2AM GAST completo di centraggio con asta inox e n. 2 eliche da 150mm	€ 3.670,00
SC342026	Serbatoio 200L semi-apribile con griglia di protezione ed agitatore 4AM GAST completo di centraggio con asta inox e n. 2 eliche da 150mm	€ 4.220,00

PISTOLA IONIZZANTE



CLEANFLEX EASY



ANGOLO DELL'UGELLO REGOLABILE FINO A 70°:
L'UGELLO DELL'ARIA PUÒ ESSERE IMPOSTATO IN
4 POSIZIONI RENDENDO POSSIBILE L'OTTIMALE
IMPOSTAZIONE DEL FLUSSO D'ARIA

INDICATORE LED: SI TROVA IN UNA BUONA
POSIZIONE VISIBILE E FORNISCE INFOR-
MAZIONI SULLO STATO OPERATIVO DELLA
PISTOLA IONIZZANTE CLEANFLEX EASY

NIENTE SILICONE: LA CLEANFLEX EASY È
COSTRUITA CON MATERIALI E COMPONENTI
CHE NON CONTENGONO SILICONE

CARATTERISTICHE TECNICHE:

Tensione d'esercizio	24V DC
Connettore	M12, female, 5 pole
Uscita primaria	24V DC / Max. 0,3 A
Connessione aria	ø8 mm
Consumo d'aria	200 l/min. a 3 bar
Rumorosità	75 dB a 2 bar a 0,6 m
Pressione	1-7 bar
Peso pistola (escluso cavi aria ed alimentazione)	0,3 kg

DESCRIZIONE	CODICE	PREZZO
Set pistola ionizzante Cleanflex Easy completa di cavo 4m e trasformatore 24V	SC300001	€ 1.850,00



PAINTSTOP



CARATTERISTICHE TECNICHE:

Composizione	Fibre lunghe di vetro
Classe di efficienza CEN EN 779	G3
Portata aria	5400 m ³ /h

CODICE	DESCRIZIONE	PREZZO
SC710050	Filtro paintstop 240 g/m ² rotolo 0,50 x 20 mt	€ 35,20
SC710100	Filtro paintstop 240 g/m ² rotolo 1,00 x 20 mt	€ 70,40
SC710150	Filtro paintstop 240 g/m ² rotolo 1,50 x 20 mt	€ 105,60
SC710200	Filtro paintstop 240 g/m ² rotolo 2,00 x 20 mt	€ 140,80

PREFILTRO



CARATTERISTICHE TECNICHE:

Composizione	Fibra 100% poliestere
Classe di efficienza CEN EN 779	G3
Permeabilità all'aria UNI EN ISO 9237	50L/min/20 cm ²

CODICE	DESCRIZIONE	PREZZO
SC740100	Rotolo prefiltro 150 g/m ² bianco 1x20mt	€ 62,00
SC740150	Rotolo prefiltro 150 g/m ² bianco 1,5x20mt	€ 93,00
SC740200	Rotolo prefiltro 150 g/m ² bianco 2x20mt	€ 124,00

FILTRO CIELO



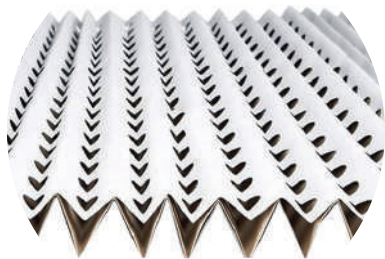
CARATTERISTICHE TECNICHE:

Composizione	Fibra 100% poliestere
Classe di efficienza CEN EN 779	M5
Permeabilità all'aria UNI EN ISO 9237	l/m ² s 1700

PANNELLI PRE-TAGLIATI A MISURA DISPONIBILI SU RICHIESTA



INERZIALE CARTONE



CARATTERISTICHE TECNICHE:

Composizione:	Carta kraft
Limitatore di estensione:	Presente
Capacità d'accumulo	Fino a 18 kg/m ²

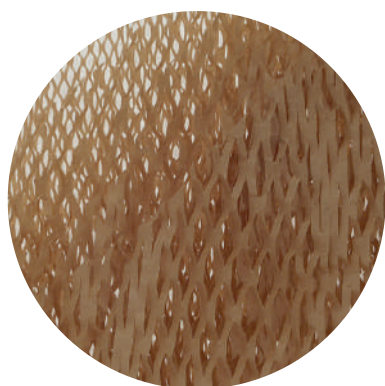
CODICE	DESCRIZIONE	PREZZO
SC730001	Filtro inerziale pieghettato 0,90 x 11,20 mt	€ 45,00

CARATTERISTICHE TECNICHE:

Composizione:	Carta kraft + Media filtrante
Limitatore di estensione:	Assente
Temperatura max esercizio	100°C

CODICE	DESCRIZIONE	PREZZO
SC730020	Filtro inerziale con feltrina 0,90 x 9,20 mt	€ 83,00

MULTICARTA



CARATTERISTICHE TECNICHE:

Composizione:	Carta autoestinguente stirata
Classe di efficienza CEN EN 779	G3
Efficienza	<95 – 97%

CODICE	DESCRIZIONE	PREZZO
SC720001	Filtro multicarta 1 x 10 mt	€ 158,00

DISPONIBILI SU RICHIESTA TASCHE FILTRANTI, CELLE METALLICHE, CELLE IN CARTONE, CARTUCCE E ALTRI TIPI DI SISTEMI DI FILTRAZIONE



DATI PER SABBIAIATURA

CARATTERISTICHE TECNICHE:

SABBIATRICE CAPACITA'	25 LT	100 LT	200 LT
Tipo di abrasivo	Secco max 4 mm	Secco max 4 mm	Secco max 4 mm
Pressione max di lavoro	10 Bar	10 Bar	10 Bar
Diametro serbatoio	306 mm	508 mm	609 mm
Altezza serbatoio	960 mm	1226 mm	1480 mm
Peso attrezzatura	46 kg	110 kg	140 kg

CONSUMO ARIA

DIAMETRO UGELLO	6.5 MM	8.0 MM	9.5 MM	11 MM	12.5 MM
Sabbaiatura	2.3 m ³ /min	3.9 m ³ /min	5.5 m ³ /min	7.2 m ³ /min	9.6 m ³ /min
Consumo Maschera			0,5 m ³ /min		
Riserva 50%	1.4 m ³ /min	2.2 m ³ /min	3.0 m ³ /min	3.9 m ³ /min	5 m ³ /min
Consumo totale	4.2 m ³ /min	6.6 m ³ /min	9.0 m ³ /min	11.6 m ³ /min	16.1 m ³ /min
	4200 lt/min	6600 lt/min	9000 lt/min	11600 lt/min	16100 lt/min

RENDIMENTO MEDIO

	6.5 MM	8.0 MM	9.5 MM	11 MM	12.5 MM
Rendimento SA 2	10 m ² /h	15 m ² /h	21 m ² /h	28 m ² /h	37 m ² /h
Rendimento SA 2 1/2	5 m ² /h	9 m ² /h	14 m ² /h	21 m ² /h	28 m ² /h
Rendimento SA 3	4 m ² /h	6 m ² /h	9 m ² /h	13 m ² /h	17 m ² /h
Consumo abrasivo SA 2	40 kg/m	35 kg/m	32 kg/m	29 kg/m	28 kg/m
Consumo abrasivo SA 2 1/2	58 kg/m	51 kg/m	46 kg/m	42 kg/m	40 kg/m
Consumo abrasivo SA 3	78 kg/m	68 kg/m	62 kg/m	56 kg/m	54 kg/m

TABELLE DI CONVERSIONE

TABELLA GRADI DI FILTRAZIONE:

MAGLIE AL CM ²	MICRON	MESH A.S.T.M.	SETACCIO DIN
50	1000	18	7
81	840	20	9
100	710	25	10
120	590	30	11
196	500	35	14
256	420	40	16
320	350	45	18
420	297	50	21
576	250	60	24
820	210	70	28
1.025	177	80	32
1.550	149	100	40
2.300	125	120	48
3.160	105	140	56
4.300	88	170	65
6.200	74	200	78
8.800	62	230	94
10.800	53	270	104
16.500	44	325	128
24.000	37	400	155
38.750	30	500	196



CONDIZIONI DI VENDITA

1. CONTRATTO DI VENDITA

La vendita di beni tra Del Rosso Vernici s.r.l. ed il cliente è regolata solo ed esclusivamente dai seguenti "Termini e Condizioni di vendita". Qualsiasi clausola o condizione stabilita dalla committente è nulla e senza effetto nei nostri riguardi, se la stessa non è stata preventivamente da noi accettata in forma scritta.

2. ORDINI

I termini di consegna indicati nelle nostre offerte si devono intendere sempre salvo venduto e in ogni modo senza alcun nostro impegno. Gli ordini vengono evasi secondo le disponibilità del magazzino senza garanzia di saldo.

3. PREZZI

I prezzi riportati sul catalogo e sul listino si intendono IVA e trasporto esclusi e possono subire variazioni senza preavviso. Al prezzo totale può essere applicato un costo di imballo (vedere punto 4). Verificandosi nel corso della fornitura aumenti di materie prime o di altre voci connesse alla produzione, applicheremo la corrispondente maggiorazione senza alcun preavviso, se non tramite nostra conferma d'ordine.

4. IMBALLO

In caso di spedizioni merce con utilizzo di bancali, Del Rosso Vernici s.r.l. applica un costo di imballo. Tale costo varierà in base alla tipologia di pallet utilizzato (fumigato/plastica oppure legno standard). Per le spedizioni di ordini con nostro corriere, il costo di imballo verrà incluso nelle spese di trasporto indicate in fattura. Per spedizioni con corriere contattato dal cliente, verrà invece inserita in fattura una riga relativa alla cifra di imballo addebitata.

5. PAGAMENTI

Tutti i pagamenti devono essere effettuati nei termini e nelle modalità pattuite e riportate sulla fattura.

In caso di ritardato pagamento, il cliente inadempiente sarà tenuto a corrispondere, dalla scadenza del termine, gli interessi di mora nel rispetto di quanto previsto in materia dal vigente D.L. 231/2002. Non vengono riconosciuti validi i pagamenti effettuati a persone non munite di nostro regolare mandato. Gli assegni devono essere sbarrati e intestati a Del Rosso Vernici s.r.l. "NON TRASFERIBILE" anche se viene consegnato direttamente ai nostri incaricati.

Non si accettano sconti, abbuoni o arrotondamenti non concordati per iscritto preventivamente. Eventuali contestazioni non danno diritto alla sospensione dei pagamenti. Del Rosso Vernici s.r.l. è autorizzata a sospendere le forniture di eventuali ordini in corso, fino al completo pagamento delle fatture scadute. La merce si intende in riservato dominio fino a pagamento effettuato.

6. SPEDIZIONI

La merce viaggia sempre a rischio e pericolo del committente anche se venduta franco destino. Non indicando sull'ordine il mezzo di spedizione, questa verrà da noi effettuata con il mezzo ritenuto più idoneo, senza assumerci alcuna responsabilità. In caso di pagamento anticipato il cliente ha tempo due giorni lavorativi dall'invio della proforma da parte di Del Rosso Vernici s.r.l. per poter inviare la contabile di pagamento. La disponibilità della merce verrà garantita, salvo diversamente comunicato all'invio della proforma, in questo lasso di tempo. Decorso questo periodo la disponibilità della merce non verrà più garantita. All'invio della proforma comunicheremo eventuale mancanza di materiale.

7. RIPARAZIONI, RESI e RECLAMI

Del Rosso Vernici s.r.l. accetta resi di merce (riparazioni, merce difettosa, errori durante la fase d'ordine, etc) esclusivamente previo accordo scritto con il nostro ufficio commerciale. In caso di errori da parte del cliente, Del Rosso Vernici s.r.l. accetterà solo resi di merce acquistata nel mese di invio dell'ordine. Decorso questo periodo di tempo, non verranno accettati resi dovuti a errori di ordinazione. I reclami per merce difettosa o mancante dovranno pervenire per iscritto nel modo più dettagliato (foto e descrizioni) entro otto giorni dalla ricezione dell'ordine da parte del cliente. Oltre questa data potrebbero essere addebitati costi di gestione. Non verranno in nessun caso accettati resi relativi a materiale speciale, ordinato o realizzato su richiesta.

Per la realizzazione del preventivo di una riparazione dei nostri prodotti (pompe, pistole, regolatori, etc) verrà addebitato un costo di 50,00€. Qualora il preventivo venisse accettato e si proceda con la riparazione, il costo iniziale di 50,00€ verrà rimosso.

8. GARANZIA

Il giudizio circa l'ammissibilità della garanzia relativa ai prodotti ritenuti viziati dal cliente spetta unicamente ed insindacabilmente a Del Rosso Vernici s.r.l., solo dopo aver controllato il prodotto. L'uso improprio dei prodotti, le modifiche, le manomissioni, l'errata installazione, le riparazioni e l'utilizzo non autorizzato fanno decadere il diritto di garanzia.

9. RESPONSABILITÀ

Del Rosso Vernici s.r.l. declina ogni responsabilità derivante dall'utilizzo dell'apparecchiatura acquistata senza osservanza delle prescrizioni di sicurezza o comunque non installati correttamente e/o senza effettuare i normali controlli d'uso e/o impiegati al di fuori delle condizioni di esercizio indicate da Del Rosso Vernici s.r.l.

10. PRIVACY

Ai sensi della normativa attualmente in vigore sulla protezione dei dati personali, la scrivente società, in qualità di Titolare del Trattamento, informa che i dati personali relativi alla propria clientela saranno trattati in conformità a quanto previsto dalla stessa, per le finalità necessarie alla gestione del rapporto cliente/fornitore. Per un'informazione completa sul trattamento dei dati la invitiamo a consultare la nostra apposita pagina web all'indirizzo www.delrossovernici.com.

11. CONTROVERSIA

Per ogni controversia è competente il foro di Bergamo (Italia).

NOTE



A series of horizontal dotted lines for writing notes.



del rosso vernici
laboratori del colore

Via G.B. Moroni, 330 - 24127 Bergamo Italia
T. +39.035.258.158 - Whatsapp +39.378.3045944
www.delrossovernici.it - ordini@delrossovernici.it

